

gorenje

Делает жизнь проще

ЭКОНОМИЯ
ДО 25%
ЭНЕРГИИ
EcoSmart

КЛИМАТИЧЕСКАЯ ТЕХНИКА

ВОДОНАГРЕВАТЕЛИ
2020







**НАСЛАЖДАЙТЕСЬ ГОРЯЧЕЙ ВОДОЙ
БЛАГОДАРЯ ПЕРЕДОВЫМ ТЕХНОЛОГИЯМ И
ПРОСТОМУ И УДОБНОМУ УПРАВЛЕНИЮ.**

Современный дизайн водонагревателей, исключительная энергоэффективность, высококачественные экологичные материалы обеспечивают высочайший уровень комфорта.



**ВПЕЧАТЛЯЮЩИЙ МОДЕЛЬНЫЙ РЯД
ЭЛЕКТРИЧЕСКИХ ВОДОНАГРЕВАТЕЛЕЙ
СПОСОБЕН УЧЕСТЬ ЛЮБЫЕ ВАШИ ПОЖЕЛАНИЯ.**

**Новое поколение современных водонагревателей
упрощает повседневный быт и позволяет
наслаждаться общением с близкими.**



Линия SMALL PLUS 12



Линия OPTIMAL SLIM 26



Линия BASIC 14



Линия SUPERIOR SLIM 28



Линия STANDARD 16
STANDARD Slim



Линия SIMPLICITY 30



Линия STYLE 20



Линия SPACE 34



Линия EXCELLENT 22



Линия FLOW 36



Линия COMFORT 24



Техническая информация 38

О ГРУППЕ GORENJE

Группа Gorenje является одним из ведущих европейских производителей техники для дома. Более 60 лет Gorenje повышает качество жизни потребителей в 70 странах по всему миру, создавая технологически совершенные, энергоэффективные продукты с неповторимым дизайном. На центральном предприятии в Словении, где находится основное, современно оборудованное производство, и других производственных и торговых компаниях трудится более 10 тысяч человек. Помимо бытовой техники Gorenje выпускает мебель, в том числе кухонную, и оборудование для ванных комнат, тем самым предлагая покупателям полный ассортимент изделий для дома. В последние годы Gorenje активно расширяет свою деятельность в области охраны окружающей среды и энергетики.



ГЛАВНЫЕ ПРЕИМУЩЕСТВА ВОДОНАГРЕВАТЕЛЕЙ НОВОГО ПОКОЛЕНИЯ ОБЕСПЕЧИВАЮТ НЕПРЕВЗОЙДЕННЫЙ КОМФОРТ И ГОРЯЧУЮ ВОДУ КРУГЛЫЙ ГОД.

SafeTech

ЗАЩИТА ОТ ЛЕГИОНЕЛЛЫ

Если вода в баке в течение четырнадцати дней не нагревается выше 65°C, водонагреватель автоматически нагреет воду до температуры, которая предотвращает появление и уничтожает болезнетворные бактерии легионеллы в воде.

ЗАЩИТА ОТ ПЕРЕГРЕВА

Защита от перегрева предотвращает нагрев воды в баке выше 90°C. Водонагреватель отключается и предупреждает пользователя о том, что температура воды слишком высокая. Таким образом, функция предотвращает опасность ожогов.

ЗАЩИТА ОТ НАГРЕВА БЕЗ ВОДЫ

Функция предотвращает включение водонагревателя, если в нем отсутствует вода. Это защищает внутреннюю поверхность бака от перегрева и ТЭН от перегорания.

ЭКОНОМИЯ ЭНЕРГИИ

Передовые технологии, применяемые в водонагревателях нового поколения, обеспечивают высокую энергоэффективность. Новые электронные контроллеры отслеживают потребности и привычки пользователя и оптимизируют расход электроэнергии. С помощью функции Smart вы можете сэкономить до 25% электроэнергии.

ПРОСТОЕ ИСПОЛЬЗОВАНИЕ

Новые электронные модули управления обеспечивают простое и наглядное управление водонагревателями. Современная панель управления отображает текущие настройки и режим работы, которые при необходимости можно легко поменять. Также вы можете воспользоваться «умными» функциями водонагревателя.

ОТЛИЧНОЕ КАЧЕСТВО

Благодаря большому набору технических преимуществ и применению экологических материалов электрические водонагреватели и тепловые насосы Gorenje относятся к продуктам высочайшего качества. Надежность нашего оборудования обеспечена постоянным контролем качества и лабораторными испытаниями, а экологическая безопасность соблюдением строгих международных стандартов.

ВЫСОКАЯ БЕЗОПАСНОСТЬ

При пользовании горячей водой безопасность на первом месте. Здоровая и безопасная среда в вашем доме возможна благодаря современным технологиям, объединяющим передовые функции наших приборов в ключевое преимущество — систему безопасности SafeTech. Качественные материалы и высокая безопасность создают комфортную атмосферу в доме для всех членов семьи.

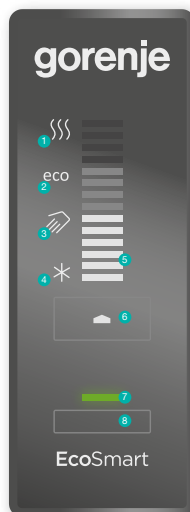
НОВАЯ ЭЛЕКТРОНИКА ВОДОНАГРЕВАТЕЛЕЙ НОВОГО ПОКОЛЕНИЯ

Простое и наглядное электронное управление обеспечивает максимальную энергоэффективность



EcoBase

- 1 Температура 75°C
- 2 Температура 55°C
- 3 Температура 35°C
- 4 Защита от замерзания 10°C
- 5 7-сегментный светодиодный термометр, белый
- 6 Кнопка настройки температуры
- 7 Красный индикатор работы ТЭНа



EcoSmart

- 1 Температура 75°C
- 2 Температура 55°C
- 3 Температура 35°C
- 4 Защита от замерзания 10°C
- 5 7-сегментный светодиодный термометр, белый
- 6 Кнопка настройки температуры
- 7 Зелёный индикатор работы функции EcoSmart
- 8 Кнопка функции EcoSmart



EcoCare БЕЗОПАСНЫЕ ДЛЯ ПРИРОДЫ И ЧЕЛОВЕКА

При производстве водонагревателей Gorenje мы используем только экологически чистые материалы, которые не наносят вреда пользователю и окружающей среде.

ПРЕИМУЩЕСТВА ДЛЯ ВАС И ВАШЕГО ДОМА

ЭНЕРГОСБЕРЕЖЕНИЕ

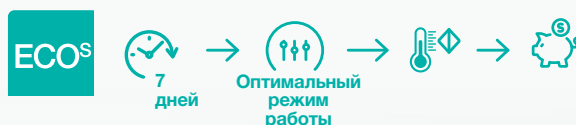
ECOS^S ▶ НОВАЯ ИНТЕЛЛЕКТУАЛЬНАЯ ФУНКЦИЯ

Усовершенствованная интеллектуальная функция EcoSmart настраивает работу водонагревателя в соответствии с вашими привычками и экономит электроэнергию до 25%.

Функция EcoSmart

Водонагреватель запоминает ваши привычки и потребности в горячей воде в течение недели и соответственно настраивает свою работу, минимизируя расход электроэнергии. В течение семи дней водонагреватель запоминает, на какое время суток приходится пик потребления горячей воды, и на основе проанализированных данных заранее включается, чтобы обеспечить необходимое количество горячей воды к нужному времени.

Это экономит электроэнергию, так как водонагреватель не включен постоянно, чтобы поддерживать температуру воды (например, 55°C), как при работе в стандартном режиме. В то же время у вас всегда есть горячая вода нужной температуры. Если потребность в горячей воде поменяется, нужно повторить недельный цикл анализа расхода воды. Экономия электроэнергии до 25% в год.



КЛЮЧЕВЫЕ ПРЕИМУЩЕСТВА ВОДОНАГРЕВАТЕЛЕЙ НОВОГО ПОКОЛЕНИЯ



Основательно проверены

Надежность работы водонагревателей Gorenje гарантирует комплексная система контроля, включающая 100% контроль на давление, 100% контроль соответствия

антикоррозийной защиты, 100% контроль на герметичность, 100% контроль на электробезопасность, 100% контроль на функциональность.



Широкий ассортимент

Богатый модельный ряд водонагревателей Gorenje удовлетворит любые потребности. На ваш выбор водонагреватели различного объема, формы и исполнения.

Решение для любых помещений

Водонагреватели нового поколения обеспечивают многочисленные возможности монтажа и оптимальное использование пространства. Водонагреватели можно устанавливать вертикально или горизонтально, под раковиной или над ней, на полу — способ монтажа зависит от выбранной модели.

ТЕХНИЧЕСКИЕ ПРЕИМУЩЕСТВА

ВОДОНАГРЕВАТЕЛЕЙ НОВОГО ПОКОЛЕНИЯ



Европейское качество

Водонагреватели и тепловые насосы нового поколения собираются из комплектующих только известных европейских производителей, что обеспечивает надежную работу и долгий срок службы нашей продукции.



Изоляция высокого качества

Высококачественная экологичная теплоизоляция обеспечивает наиболее экономичное использование электроэнергии и минимальные потери тепла.



Двойная защита от коррозии

Сверхчистая эмаль и большой магниевый защитный анод гарантируют долгий срок службы даже при самых сложных условиях эксплуатации без каких-либо вредных примесей в воде.



Защита КОМПОНЕНТОВ

Баки водонагревателей изготавливаются из высококачественной холоднопрокатной стали, позволяющей производить безупречное эмалирование. Увеличенная толщина стенок (2,25 миллиметров крышка и дно бака, 1,8 миллиметров обечайка бака) и защита сверхчистой эмалью без добавок обеспечивают высокую стойкость даже в самых сложных условиях эксплуатации. Тщательно контролируемый процесс покрытия эмалью включает в себя мокрый способ нанесения эмали и ее последующий обжиг при температуре 850°C.

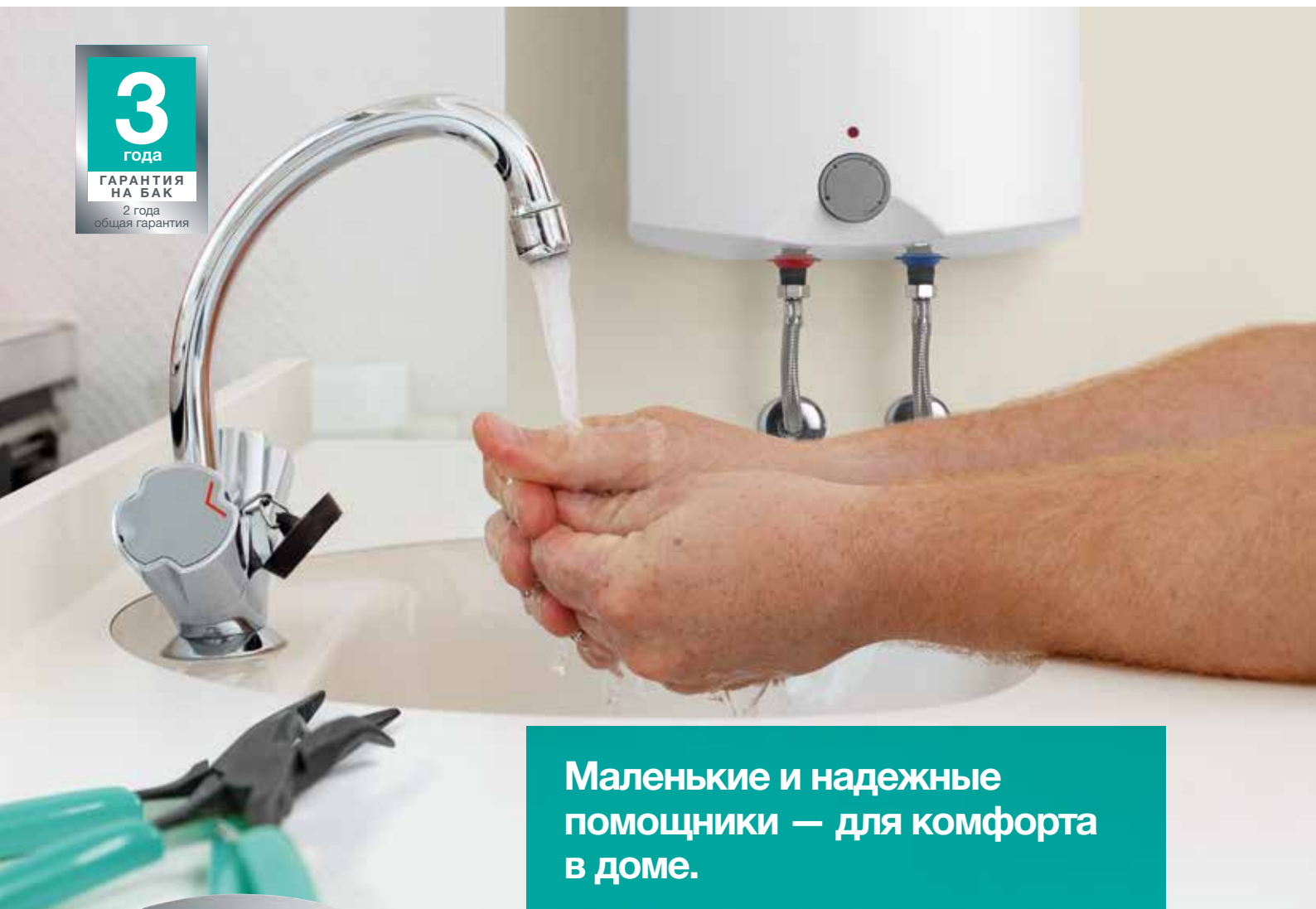
«Сухой» ТЭН: для любой жесткости воды, в любом уголке России

Воздушные трубчатые нагревательные элементы вставляются во фланец снаружи. Фланец изготовлен из особой стали и покрыт эмалью для защиты от коррозии. Такое исполнение имеет ряд преимуществ по сравнению с обычным погружным ТЭНом:

- нагревательные элементы не находятся в непосредственном контакте с водой;
- значительно упрощается замена нагревательных элементов, так как нет необходимости сливать воду из водонагревателя;
- существенно снижается уровень образования известковых отложений, а образовавшуюся накипь очищать значительно проще;
- все внутренние поверхности бака покрыты эмалью (нет неэмалированных поверхностей, как при погружном ТЭНе), поэтому сокращается расход магниевых анодов и увеличивается срок его службы.

Линия SMALL PLUS

GT O/U НАПОРНЫЙ
ЭЛЕКТРИЧЕСКИЙ
ВОДОНАГРЕВАТЕЛЬ



**Маленькие и надежные
помощники — для комфорта
в доме.**



Эти водонагреватели подходят для снабжения горячей водой как минимум двух водоразборных точек. Такие нагреватели используются при реконструкции старых зданий, в прачечных, кухнях, лабораториях, сервисных мастерских и гаражах.

Данные водонагреватели можно использовать также как ненапорные для одной водоразборной точки при установке соответствующего смесителя.

Бак выполнен из стали, защищен высококлассной антикоррозийной эмалью и магниевым анодом.



- 1 Ручка терморегулятора
- 2 Эмалированный бак
- 3 Погружной медный ТЭН
- 4 Пластиковый корпус

ПРЕИМУЩЕСТВА:

- Для двух и более водоразборных точек
- Модели для монтажа над или под раковиной
- Бак из высококачественной эмалированной стали (обжиг эмали при 850°C)
- Магниевый анод для дополнительной защиты бака от коррозии
- Изолированное исполнение фланца
- Возможность установки температуры экономичного режима и защиты от замерзания
- Индикатор работы ТЭНа
- При установке соответствующего смесителя возможно использование как ненапорного водонагревателя



GT O
НАПОРНЫЙ ЭЛЕКТРИЧЕСКИЙ
ВОДОНАГРЕВАТЕЛЬ



GT U
НАПОРНЫЙ ЭЛЕКТРИЧЕСКИЙ
ВОДОНАГРЕВАТЕЛЬ

МОДЕЛЬ *	В/Ш/Г (мм)	Класс энерго-эффективности	Удалить показатель на всех моделях	Мощность	Время нагрева от 10° до 65°C
5 л (O/U)	396x256x260	A	514/525 кВтч	2000 Вт	11 мин.
10 л (O/U)	500x350x265	A	508/524 кВтч	2000 Вт	20 мин.
15 л (O/U)	500x350x310	A	510/523 кВтч	2000 Вт	29 мин.

* Подробная техническая информация на стр. 38.

10-75
°C

ДИАПАЗОН РЕГУЛИРОВКИ ТЕМПЕРАТУРЫ

6
бар

РАБОЧЕЕ ДАВЛЕНИЕ

IP24

КЛАСС ЗАЩИТЫ

Линия BASIC

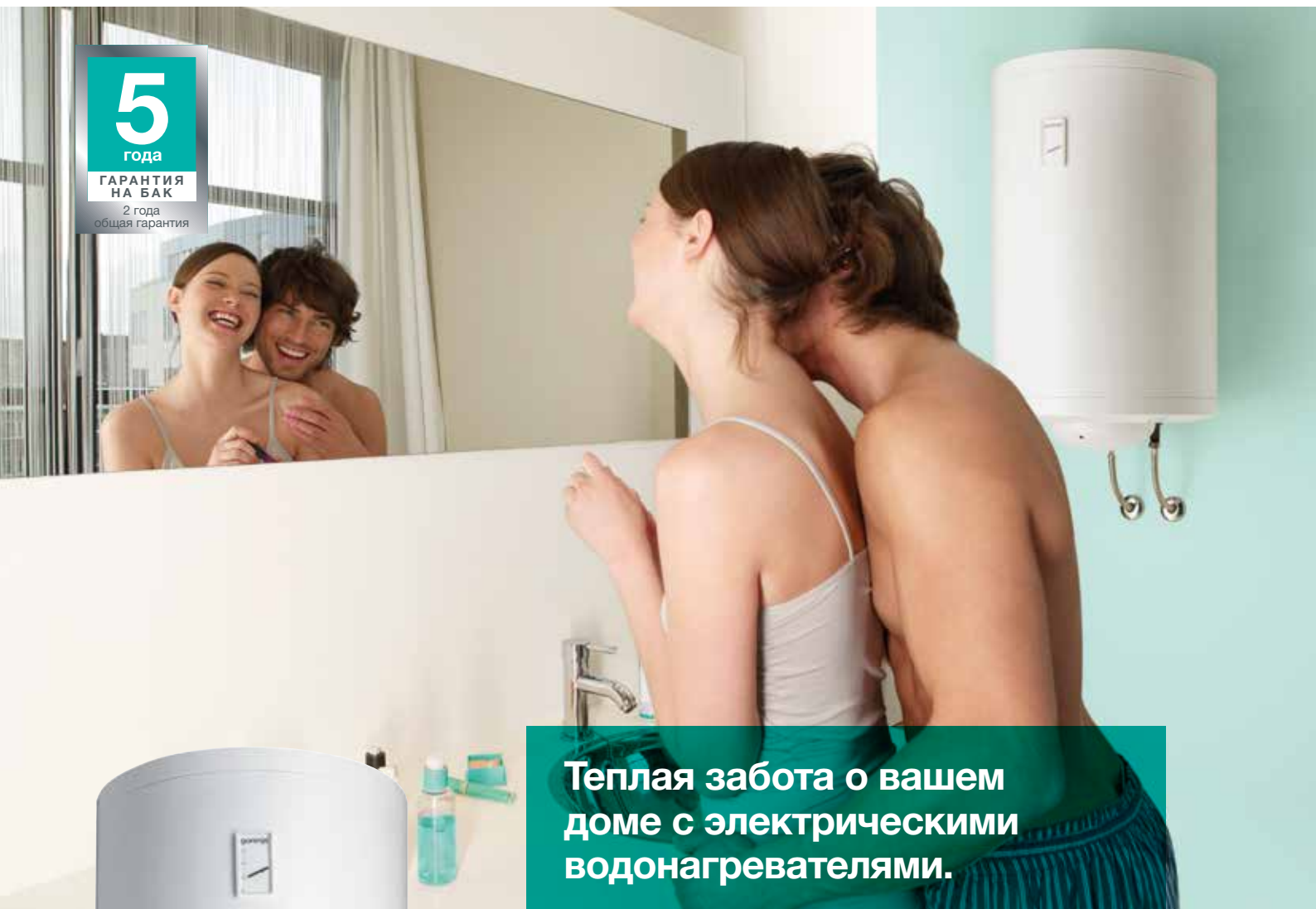
TG НАПОРНЫЙ
ЭЛЕКТРИЧЕСКИЙ
ВОДОНАГРЕВАТЕЛЬ

5

года

**ГАРАНТИЯ
НА БАК**

2 года
общая гарантия



**Теплая забота о вашем
доме с электрическими
водонагревателями.**



Водонагреватели TG теперь выпускаются в новом дизайне и оснащаются новым термометром. Так, дизайн этих недорогих и надежных водонагревателей унифицирован с дизайном водонагревателей нового поколения. Они предназначены для горячего водоснабжения одной или нескольких водоразборных точек от одного водонагревателя. Благодаря малому диаметру эти водонагреватели отлично подходят для небольших квартир.



- 1 Эмалированный бак
- 2 Трубка забора горячей воды
- 3 Трубка подачи воды с распределительной насадкой
- 4 Погружной медный ТЭН
- 5 Металлический корпус
- 6 Магниевый анод

ПРЕИМУЩЕСТВА:

- Для нескольких водоразборных точек
- Вертикальный и/или горизонтальный (TGU) настенный монтаж
- Погружной ТЭН
- Индикация работы ТЭНа
- Биметаллический термометр показывает температуру воды в водонагревателе
- Магниевый анод и эмаль для защиты бака от коррозии
- Простой монтаж и обслуживание



TG E
НАПОРНЫЙ ЭЛЕКТРИЧЕСКИЙ
ВОДОНАГРЕВАТЕЛЬ



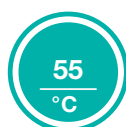
TG NG
НАПОРНЫЙ ЭЛЕКТРИЧЕСКИЙ
ВОДОНАГРЕВАТЕЛЬ



TGU NG
НАПОРНЫЙ ЭЛЕКТРИЧЕСКИЙ
ВОДОНАГРЕВАТЕЛЬ

МОДЕЛЬ*	В/Ш/Г (мм)	Класс энерго- эффективности	Годовой расход электроэнергии	Мощность	Время нагрева от 10° до 65°С
50 л	561x454x461	C	1427 кВтч	2000 Вт	1 ч 38 мин.
80 л	766x454x461	C	1428 кВтч	2000 Вт	2 ч 37 мин.
100 л	926x454x461	C	2762 кВтч	2000 Вт	3 ч 16 мин.
150 л	1296x454x461	D	4531 кВтч	2000 Вт	4 ч 54 мин.
200 л	1505x500x507	D	4756/4782 кВтч	2000 Вт	6 ч 32 мин.

* Подробная техническая информация на стр. 39-41.



**ПРЕДУСТА-
НОВ-
ЛЕННАЯ
ТЕМПЕРАТУРА**



**РАБОЧЕЕ
ДАВЛЕНИЕ**



**КЛАСС
ЗАЩИТЫ**

Линия STANDARD

TGR НАПОРНЫЙ
ЭЛЕКТРИЧЕСКИЙ
ВОДОНАГРЕВАТЕЛЬ



Незаменимы в современном ритме жизни.



Недорогие и качественные водонагреватели TGR оснащаются новым термометром и ручкой терморегулятора, выполненными в едином дизайне. Так, внешний облик водонагревателей TGR был обновлен и унифицирован с дизайном водонагревателей нового поколения.

Они предназначены для горячего водоснабжения одной или нескольких водоразборных точек от одного водонагревателя. Ручка терморегулятора на нижней защитной крышке позволяет регулировать температуру воды в диапазоне до 65°C и устанавливать экономичный режим и защиту от замерзания. ТЭН изготовлен из меди, что обеспечивает его высокую устойчивость к коррозии и долгий срок службы.





- 1 Эмалированный бак
- 2 Трубка забора горячей воды
- 3 Трубка подачи воды с распределительной насадкой
- 4 Погружной медный ТЭН
- 5 Металлический корпус
- 6 Магнийевый анод

ПРЕИМУЩЕСТВА:

- Для нескольких водоразборных точек
- Вертикальный и/или горизонтальный настенный монтаж
- Погружной ТЭН
- Установка температуры регулятором
- Температурные настройки: регулировка температуры воды в диапазоне до 65°C, экономичный режим 55°C, защита от замерзания 10°C
- Индикация работы ТЭНа
- Биметаллический термометр показывает температуру воды в водонагревателе
- Магнийевый анод и эмаль для защиты бака от коррозии
- Простой монтаж и обслуживание



TGR NG
НАПОРНЫЙ ЭЛЕКТРИЧЕСКИЙ
ВОДОНАГРЕВАТЕЛЬ

МОДЕЛЬ *	В/Ш/Г (мм)	Класс энерго-эффективности	Годовой расход электроэнергии	Мощность	Время нагрева от 10° до 65°C
50 л	570x454x461	C	1427 кВтч	2000 Вт	1 ч 38 мин.
80 л	775x454x461	C	1428 кВтч	2000 Вт	2 ч 37 мин.
100 л	935x454x461	C	2762 кВтч	2000 Вт	3 ч 16 мин.
150 л	1305x454x461	D	4531 кВтч	2000 Вт	4 ч 54 мин.
200 л	1514x500x507	D	4756 кВтч	2000 Вт	6 ч 32 мин.

* Подробная техническая информация на стр. 42.

ДИАПАЗОН РЕГУЛИРОВКИ ТЕМПЕРАТУРЫ

РАБОЧЕЕ ДАВЛЕНИЕ

КЛАСС ЗАЩИТЫ

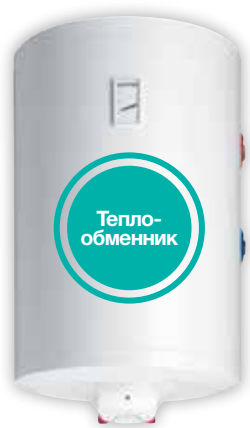
Линия STANDARD



- 1 Эмалированный бак
- 2 Трубка забора горячей воды
- 3 Трубка подачи воды с распределительной насадкой
- 4 Погружной медный ТЭН
- 5 Металлический корпус
- 6 Теплообменник

ПРЕИМУЩЕСТВА:

- Для нескольких водоразборных точек
- Вертикальный настенный монтаж
- Теплообменник
- Присоединение к теплообменнику слева (LN) или справа (RN)
- Погружной ТЭН
- Установка температуры регулятором
- Температурные настройки: регулировка температуры воды в диапазоне до 65°C, экономичный режим 55°C, защита от замерзания 10°C
- Индикация работы ТЭНа
- Биметаллический термометр показывает температуру воды в водонагревателе
- Магниевый анод и эмаль для защиты бака от коррозии



TGRK NG RN/LN
НАПОРНЫЙ ЭЛЕКТРИЧЕСКИЙ
ВОДОНАГРЕВАТЕЛЬ

МОДЕЛЬ*	В/Ш/Г (мм)	Класс энерго- эффективности	Годовой расход электроэнергии	Мощность	Время нагрева от 10° до 65°C
80 л	775x454x461	C	1428 кВтч	2000 Вт	2 ч 37 мин.
100 л	935x454x461	C	2762 кВтч	2000 Вт	3 ч 16 мин.
150 л	1305x454x461	D	4531 кВтч	2000 Вт	4 ч 54 мин.
200 л	1514x500x507	D	4756 кВтч	2000 Вт	6 ч 32 мин.

* Подробная техническая информация на стр. 43.

10-65
°C

ДИАПАЗОН
РЕГУЛИРОВКИ
ТЕМПЕРАТУРЫ

6
бар

РАБОЧЕЕ
ДАВЛЕНИЕ

IP23

КЛАСС
ЗАЩИТЫ

Линия STANDARD Slim



- 1 Эмалированный бак
- 2 Трубка забора горячей воды
- 3 Трубка подачи воды с распределительной насадкой
- 4 Погружной медный ТЭН
- 5 Металлический корпус
- 6 Магниевый анод

ПРЕИМУЩЕСТВА:

- Для нескольких водоразборных точек
- Вертикальный настенный монтаж
- Погружной ТЭН
- Установка температуры регулятором
- Температурные настройки: регулировка температуры воды в диапазоне до 65°C, экономичный режим 55°C, защита от замерзания 10°C
- Индикация работы ТЭНа
- Биметаллический термометр показывает температуру воды в водонагревателе
- Магниевый анод и эмаль для защиты бака от коррозии
- Простой монтаж и обслуживание



TGRS NG - SLIM
НАПОРНЫЙ ЭЛЕКТРИЧЕСКИЙ
ВОДОНАГРЕВАТЕЛЬ

МОДЕЛЬ*	В/Ш/Г (мм)	Класс энерго- эффективности	Годовой расход электроэнергии	Мощность	Время нагрева от 10° до 65°C
30 л	615x334x354	D	624 кВтч	2000 Вт	59 мин.
50 л	915x334x354	E	1609 кВтч	2000 Вт	1 ч 38 мин.
65 л	1135x334x 354	F	1727 кВтч	2000 Вт	2 ч 37 мин.

* Подробная техническая информация на стр. 44.



ДИАПАЗОН
РЕГУЛИРОВКИ
ТЕМПЕРАТУРЫ



РАБОЧЕЕ
ДАВЛЕНИЕ



КЛАСС
ЗАЩИТЫ

Линия STYLE

FTG SM НАПОРНЫЙ
ЭЛЕКТРИЧЕСКИЙ
ВОДОНАГРЕВАТЕЛЬ

5

года

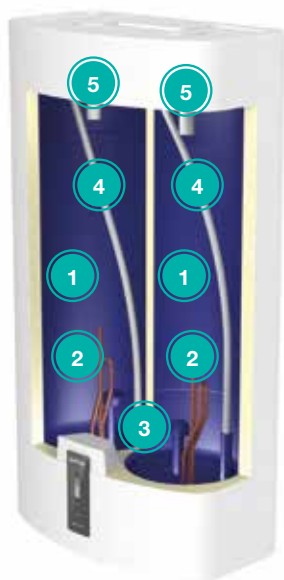
**ГАРАНТИЯ
НА БАК**

2 года
общая гарантия

**Электрические
водонагреватели, которые
восхищают современным
элегантным дизайном.**



Компактный дизайн водонагревателей с двумя гидравлически независимыми резервуарами позволяет достичь оптимального соотношения между используемым пространством и мощностью. Семисегментный светодиодный дисплей и электронный блок управления обеспечивают наглядную индикацию и удобное управление независимо от способа монтажа на стене — вертикально или горизонтально. Присоединительные элементы к водопроводу выполнены в соответствии со стандартами DIN для простого подключения.



- 1 Эмалированный бак
- 2 ТЭНы с термopедохранителями
- 3 Трубка подачи воды с распределительной насадкой
- 4 Трубка забора горячей воды
- 5 Магнийевый анод

ПРЕИМУЩЕСТВА:

- Два независимых ТЭНа
- Два температурных датчика
- Два термopедохранителя
- Два магниевых анода
- Электронный блок управления
- 7-сегментный светодиодный термометр
- **SafeTech:** защита от нагрева без воды, защита от перегрева, функция контроля легионеллеза
- Мониторинг потребления воды: функция EcoSmart
- Магнийевый анод и эмаль для защиты бака от коррозии
- Простой монтаж и обслуживание
- Подключение к воде DIN



FTG SM
НАПОРНЫЙ ЭЛЕКТРИЧЕСКИЙ
ВОДОНАГРЕВАТЕЛЬ

МОДЕЛЬ *	В/Ш/Г (мм)	Класс энерго-эффективности	Годовой расход электроэнергии	Мощность	Время нагрева от 10° до 65°C
30 л	635x490x297	B	509 кВтч	2000 Вт (1000+1000)	59 мин.
50 л	920x490x297	B	1270 кВтч	2000 Вт (1000+1000)	1 ч 38 мин.
80 л	1350x490x297	B	1299 кВтч	2600 Вт (1600+1000)	2 ч 33 мин.

* Подробная техническая информация на стр. 45.

ДИАПАЗОН РЕГУЛИРОВКИ ТЕМПЕРАТУРЫ

РАБОЧЕЕ ДАВЛЕНИЕ

КЛАСС ЗАЩИТЫ

Линия EXCELLENT

GB OR НАПОРНЫЙ
ЭЛЕКТРИЧЕСКИЙ
ВОДОНАГРЕВАТЕЛЬ

7
года
ГАРАНТИЯ
НА БАК
2 года
общая гарантия



**Великолепное сочетание
высочайшего качества и
передовых технологий.**



Водонагреватели GBK имеют все преимущества моделей GB и дополнительно оснащены теплообменником, что позволяет их подключать к системе центрального отопления.



- 1 Фланец с «сухим» ТЭНом
- 2 Теплообменник
- 3 Полиуретановая изоляция
- 4 Металлический корпус
- 5 Трубка подачи воды с распределительной насадкой

ПРЕИМУЩЕСТВА:

- Для нескольких водоразборных точек
- Вертикальный настенный монтаж
- Теплообменник
- Присоединение к теплообменнику слева (LN) или справа (RN)
- Высококачественная изоляция сводит теплотери к минимуму
- Фланец с «сухим» ТЭНом
- Электронный блок управления
- Кнопка ВКЛ./ВЫКЛ. водонагревателя и регулировки температуры
- 7-сегментный светодиодный термометр
- **SafeTech**: защита от нагрева без воды, защита от перегрева, функция контроля легионеллеза
- Индикация работы ТЭНа
- Индикация неисправностей
- Магниевый анод и эмаль для защиты бака от коррозии



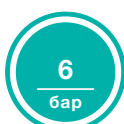
GBK OR RN/LN
НАПОРНЫЙ ЭЛЕКТРИЧЕСКИЙ
ВОДОНАГРЕВАТЕЛЬ

МОДЕЛЬ*	В/Ш/Г (мм)	Класс энерго- эффективности	Годовой расход электроэнергии	Мощность	Время нагрева от 10° до 65°С
80 л	810x500x507	C	1421 кВтч	2000 Вт	2 ч 37 мин.
100 л	955x500x507	C	2738 кВтч	2000 Вт	3 ч 16 мин.
150 л	1325x500x507	C	4395 кВтч	2000 Вт	4 ч 54 мин.
200 л	1517x500x507	D	4756 кВтч	2000 Вт	6 ч 32 мин.

* Подробная техническая информация на стр. 46.



ДИАПАЗОН
РЕГУЛИРОВКИ
ТЕМПЕРАТУРЫ



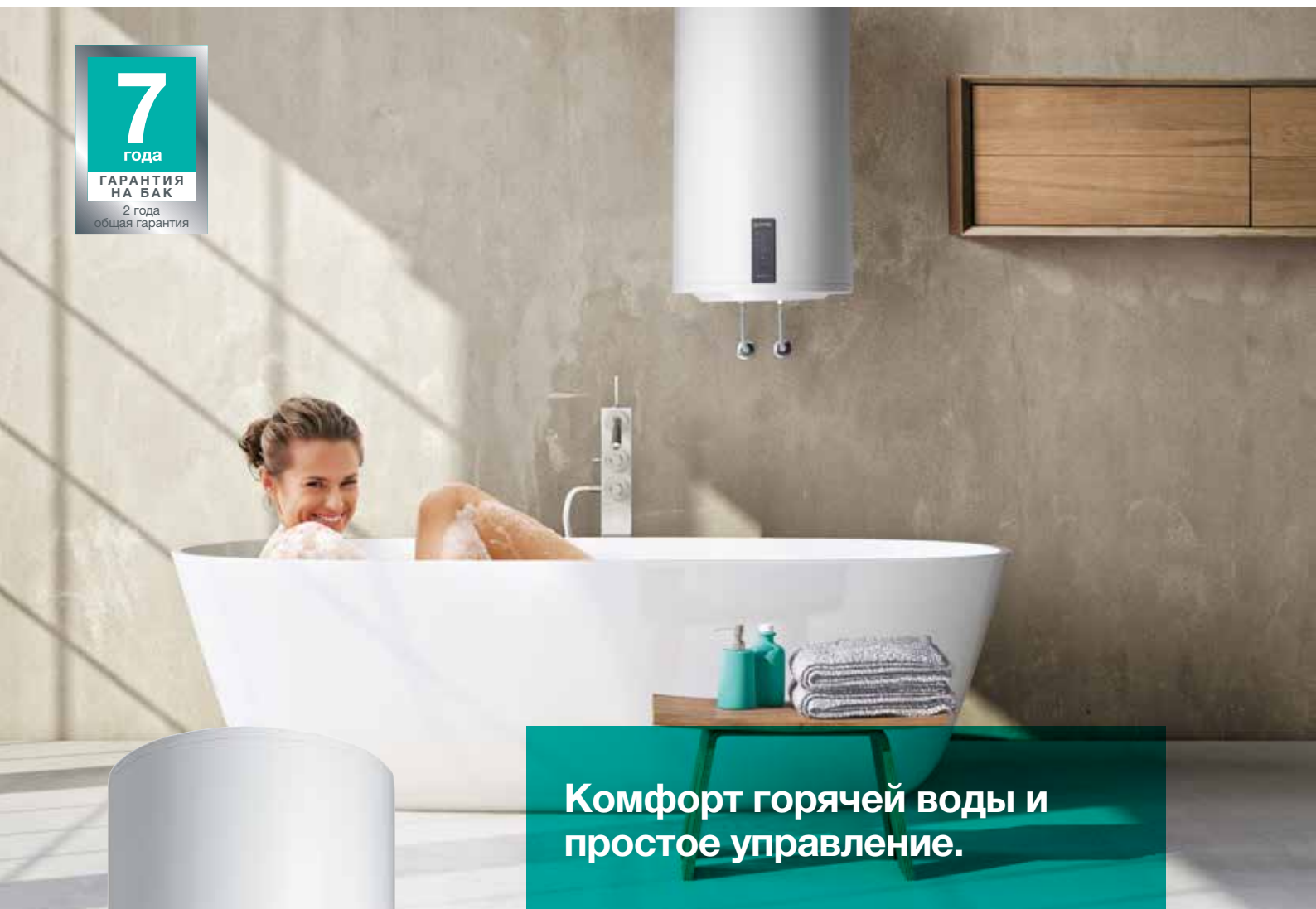
РАБОЧЕЕ
ДАВЛЕНИЕ



КЛАСС
ЗАЩИТЫ

Линия COMFORT

GBF НАПОРНЫЙ
ЭЛЕКТРИЧЕСКИЙ
ВОДОНАГРЕВАТЕЛЬ



**Комфорт горячей воды и
простое управление.**



Водонагреватели GBFU — более компактное исполнение водонагревателей GB, что позволяет устанавливать их в маленьких помещениях. Электронная панель управления оснащена светодиодными индикаторами и индикацией температуры воды. Интеллектуальная функция EcoSmart позволяет достигать эффективности нагревателя в соответствии с Директивой по окружающей среде.



- 1 Эмалированный бак
- 2 Фланец с «сухим» ТЭНом
- 3 Трубка подачи воды с распределительной насадкой
- 4 Магниевый анод
- 5 Трубка забора горячей воды
- 6 Металлический корпус

ПРЕИМУЩЕСТВА:

- Для нескольких водоразборных точек
- Вертикальный и/или горизонтальный (GBFU) настенный монтаж
- Фланец с «сухим» ТЭНом
- Электронный блок управления
- Кнопка ВКЛ./ВЫКЛ. водонагревателя и регулировки температуры
- 7-сегментный светодиодный термометр
- **SafeTech**: защита от нагрева без воды, защита от перегрева, функция контроля легионеллеза
- Кнопка ВКЛ./ВЫКЛ. функции EcoSmart
- Мониторинг потребления воды: функция EcoSmart
- В случае отключения электроэнергии настройки сохраняются
- Индикация работы функции EcoSmart
- Индикация неисправностей
- Магниевый анод и эмаль для защиты бака от коррозии



GBF
НАПОРНЫЙ ЭЛЕКТРИЧЕСКИЙ
ВОДОНАГРЕВАТЕЛЬ



GBFU
НАПОРНЫЙ ЭЛЕКТРИЧЕСКИЙ
ВОДОНАГРЕВАТЕЛЬ



GBFU SM
НАПОРНЫЙ ЭЛЕКТРИЧЕСКИЙ
ВОДОНАГРЕВАТЕЛЬ

МОДЕЛЬ *	В/Ш/Г (мм)	Класс энерго-эффективности	Годовой расход электроэнергии	Мощность	Время нагрева от 10° до 65°С
50 л	570x454x461/590x454x461	C/B	1427/1309 кВтч	2000 Вт	1 ч 38 мин.
80 л	775x454x461/810x454x461	C/B	1428/1313 кВтч	2000 Вт	2 ч 37 мин.
100 л	935x454x461/955x454x461	C/C	2762/2542 кВтч	2000 Вт	3 ч 16 мин.
150 л	1305x454x461/-	D/C	4531/- кВтч	2000 Вт	4 ч 54 мин.

* Подробная техническая информация на стр.47-49.

ДИАПАЗОН РЕГУЛИРОВКИ ТЕМПЕРАТУРЫ

РАБОЧЕЕ ДАВЛЕНИЕ

КЛАСС ЗАЩИТЫ

Линия OPTIMAL SLIM

OTG SLIM SM НАПОРНЫЙ
ЭЛЕКТРИЧЕСКИЙ
ВОДОНАГРЕВАТЕЛЬ



**Оптимальный выбор:
модный дизайн и
современные технологии.**



Водонагреватели OTG Slim теперь оснащаются электронным управлением вместо механического. Электронная панель управления со светодиодными индикаторами и индикацией температуры воды дополняет привлекательный дизайн с закругленными углами этих водонагревателей. Интеллектуальная функция EcoSmart позволяет достигать эффективности нагревателя в соответствии с Директивой по окружающей среде.



- 1 Эмалированный бак
- 2 Погружной медный ТЭН
- 3 Трубка подачи воды с распределительной насадкой
- 4 Магниевый анод
- 5 Трубка забора горячей воды
- 6 Металлический корпус

ПРЕИМУЩЕСТВА:

- Для нескольких водоразборных точек
- Вертикальный настенный монтаж
- Высококачественная изоляция сводит теплопотери к минимуму
- Погружной ТЭН
- Электронный блок управления
- Кнопка ВКЛ./ВЫКЛ. водонагревателя и регулировки температуры
- 7-сегментный светодиодный термометр
- **SafeTech**: защита от нагрева без воды, защита от перегрева, функция контроля легионеллеза
- Индикация работы ТЭНа
- Индикация неисправностей
- Магниевый анод и эмаль для защиты бака от коррозии
- Кнопка ВКЛ./ВЫКЛ. функции EcoSmart
- Мониторинг потребления воды: функция EcoSmart
- В случае отключения электроэнергии настройки сохраняются
- Индикация работы функции EcoSmart



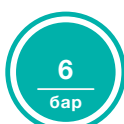
OTGS SM - SLIM
 НАПОРНЫЙ ЭЛЕКТРИЧЕСКИЙ
 ВОДОНАГРЕВАТЕЛЬ

МОДЕЛЬ*	В/Ш/Г (мм)	Класс энерго- эффективности	Годовой расход электроэнергии	Мощность	Время нагрева от 10° до 65°C
30 л	510x420x445	B	496 кВтч	2000 Вт	59 мин.
50 л	690x420x445	B	1282 кВтч	2000 Вт	1 ч 38 мин.
80 л	950x420x445	B	1296 кВтч	2000 Вт	2 ч 37 мин.
100 л	1125x420x445	C	2480 кВтч	2000 Вт	3 ч 16 мин.

* Подробная техническая информация на стр. 50.



**ДИАПАЗОН
РЕГУЛИРОВКИ
ТЕМПЕРАТУРЫ**



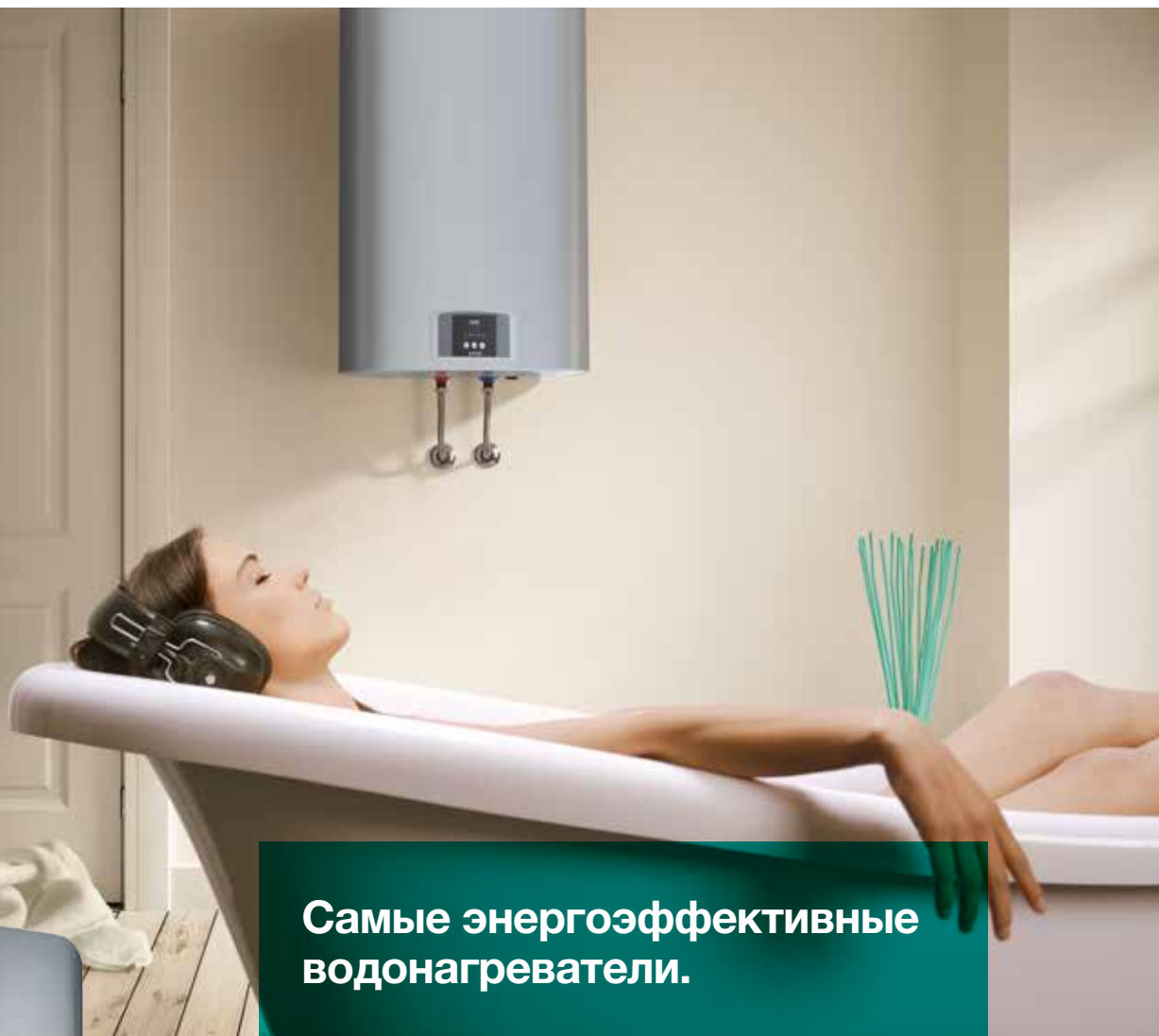
**РАБОЧЕЕ
ДАВЛЕНИЕ**



**КЛАСС
ЗАЩИТЫ**

Линия SUPERIOR SLIM OGB SEDDS НАПОРНЫЙ ЭЛЕКТРИЧЕСКИЙ ВОДОНАГРЕВАТЕЛЬ

7
года
ГАРАНТИЯ
НА БАК
2 года
общая гарантия



Самые энергоэффективные водонагреватели.



Эти водонагреватели оснащены «умным», точным и простым в использовании электронным управлением, обеспечивающим оптимальный расход энергии.

Цифровой дисплей показывает работу ТЭНа, расход магниевого анода, а также установленную и фактическую температуру внутри бака. Благодаря компактным размерам водонагреватели подойдут для установки в небольших квартирах и помещениях.



- 1 Эмалированный бак
- 2 Фланец с «сухим» ТЭНом
- 3 Трубка подачи воды
- 4 Магнийевый анод
- 5 Трубка забора горячей воды
- 6 Металлический корпус

ПРЕИМУЩЕСТВА:

- Ручная установка температуры в диапазоне до 75 °С с шагом в 1 °С
- Для нескольких водоразборных точек
- Вертикальный настенный монтаж
- Высококачественная изоляция сводит теплотери к минимуму
- Фланец с «сухим» ТЭНом
- Электронный блок управления
- Кнопка ВКЛ./ВЫКЛ. водонагревателя и регулировки температуры
- Индикация работы ТЭНа
- Индикация неисправностей
- Магнийевый анод и эмаль для защиты бака от коррозии
- Простой монтаж и обслуживание
- В случае отключения электроэнергии настройки сохраняются



OGB SEDDS
НАПОРНЫЙ ЭЛЕКТРИЧЕСКИЙ
ВОДОНАГРЕВАТЕЛЬ

МОДЕЛЬ *	В/Ш/Г (мм)	Класс энерго-эффективности	Годовой расход электроэнергии	Мощность	Время нагрева от 10° до 65°С
50 л	690x420x445	C	1428 кВтч	2000 Вт	1 ч 38 мин.
80 л	950x420x445	C	1428 кВтч	2000 Вт	2 ч 37 мин.
100 л	1125x420x445	C	2762 кВтч	2000 Вт	3 ч 16 мин.

* Подробная техническая информация на стр. 51.

ДИАПАЗОН РЕГУЛИРОВКИ ТЕМПЕРАТУРЫ

РАБОЧЕЕ ДАВЛЕНИЕ

КЛАСС ЗАЩИТЫ

Линия SIMPLICITY

OTG SLIM/GBFU НАПОРНЫЙ
ЭЛЕКТРИЧЕСКИЙ
ВОДОНАГРЕВАТЕЛЬ

5
года
ГАРАНТИЯ
НА БАК
2 года
общая гарантия



Простые правила жизни.
**КРАСИВО. ПРОСТО.
ДОСТУПНО.**



Водонагреватели нового поколения Simplicity сочетают привлекательный дизайн, простое использование и передовые технологии.

Эргономичная ручка переключателя обеспечивает простое управление: всего одним поворотом можно быстро установить необходимый режим — экономичный ECO или защиту от замерзания. Водонагреватели доступны в белом и черном цвете.



- 1
Защита от замерзания 10°C
- 2
35 °C
- 3
55 °C
- 4
75 °C

ПРЕИМУЩЕСТВА:

- Вертикальный настенный монтаж
- Для двух и более водоразборных точек
- Компактные размеры
- Качественная изоляция сводит теплопотери к минимуму
- Индикация работы ТЭНа
- Простой монтаж и обслуживание
- Дизайн-линия



OTG SLSIM - SLIM
НАПОРНЫЙ ЭЛЕКТРИЧЕСКИЙ
ВОДОНАГРЕВАТЕЛЬ



OTG SLSIM - SLIM
НАПОРНЫЙ ЭЛЕКТРИЧЕСКИЙ
ВОДОНАГРЕВАТЕЛЬ

МОДЕЛЬ *	В/Ш/Г (мм)	Класс энерго- эффективности	Годовой расход электроэнергии	Мощность	Время нагрева от 10° до 65°C
50 л	690x420x445	C	1427 кВтч	2000 Вт	1 ч 38 мин.
80 л	950x420x445	C	1428 кВтч	2000 Вт	2 ч 37 мин.
100 л	1125x420x445	C	2762 кВтч	2000 Вт	3 ч 16 мин.

* Подробная техническая информация на стр. 52.

10-75
°C

**ДИАПАЗОН
РЕГУЛИРОВКИ
ТЕМПЕРАТУРЫ**

6
бар

**РАБОЧЕЕ
ДАВЛЕНИЕ**

IP24

**КЛАСС
ЗАЩИТЫ**

Линия SIMPLICITY



ПРЕИМУЩЕСТВА:

- Вертикальный и горизонтальный настенный монтаж (присоединительные трубы располагаются слева)
- Компактные размеры: экономия пространства благодаря уменьшенному внешнему диаметру (454 мм)
- «Сухой» ТЭН упрощает обслуживание
- Дизайн-линия



GBFU SIM
НАПОРНЫЙ ЭЛЕКТРИЧЕСКИЙ
ВОДОНАГРЕВАТЕЛЬ



GBFU SIM
НАПОРНЫЙ ЭЛЕКТРИЧЕСКИЙ
ВОДОНАГРЕВАТЕЛЬ

МОДЕЛЬ *	В/Ш/Г (мм)	Класс энерго- эффективности	Годовой расход электроэнергии	Мощность	Время нагрева от 10° до 65°С
80 л	775x454x461	C	1428 кВтч	2000 Вт	2 ч 37 мин.
100 л	935x454x461	C	2762 кВтч	2000 Вт	3 ч 16 мин.

* Подробная техническая информация на стр. 53.



ДИАПАЗОН
РЕГУЛИРОВКИ
ТЕМПЕРАТУРЫ



РАБОЧЕЕ
ДАВЛЕНИЕ



КЛАСС
ЗАЩИТЫ

Линия SPACE

GV водонагреватель косвенного нагрева

ПРЕИМУЩЕСТВА GV:

- Водонагреватель косвенного нагрева с теплообменником (подсоединение сзади)
- Вертикальный напольный монтаж
- Компактные размеры: возможность установки под настенным газовым котлом
- Бак из высококачественной эмалированной стали (обжиг эмали при 850°C)
- Магниевый анод для дополнительной защиты бака от коррозии
- Биметаллический термометр показывает температуру воды в водонагревателе
- Высококачественная изоляция сводит теплотери к минимуму
- Наличие циркуляционного контура



GV
ВОДОНАГРЕВАТЕЛЬ КОСВЕННОГО НАГРЕВА

МОДЕЛЬ *	В/Ш/Г (мм)	Класс энергоэффективности	Теплотери	Площадь теплообменника	Время нагрева от 10° до 45°C теплообменником
100 л (GV)	948x500x507	C	1,58 кВтч/24 ч	0,9 м ²	12 мин.
150 л (GV)	1318x500x507	D	2,05 кВтч/24 ч	0,9 м ²	18 мин.
200 л (GV)	11510x500x507	D	2,50 кВтч/24 ч	0,9 м ²	24 мин.

* Подробная техническая информация на стр. 54.



**РАБОЧЕЕ
ДАВЛЕНИЕ
БАКА**



**КЛАСС
ЗАЩИТЫ**

Линия FLOW

GWH ГАЗОВАЯ КОЛОНКА



Эффективный мгновенный нагрев воды и оптимальное потребление электроэнергии.



Газовые колонки — удобное и экономичное решение, если устройство для нагрева воды должно размещаться на стене. Вода нагревается ровно в таком количестве и тогда, как вам необходимо. В результате нет энергопотерь, как при хранении горячей воды в накопительных устройствах. Датчик потока обеспечивает полностью автоматическую работу колонки, а модели с батарейками работают даже при перебоях с электропитанием. С помощью регулятора вы устанавливаете желаемую температуру горячей воды, и температура не меняется в зависимости от количества протекающей через колонку воды. Наши приборы соответствуют всем нормативам в области безопасности и не вредят окружающей среде. Воспользуйтесь газовыми колонками, и вы поймете, как удобно всегда иметь горячую воду в наличии!



Модуляция пламени

Газовая колонка автоматически изменяет мощность в зависимости от количества потребляемой воды в данный момент, что позволяет поддерживать постоянную температуру нагретой воды.

ПРЕИМУЩЕСТВА:

- Максимальная производительность горячей воды $\Delta T = 25 - 10$ л/мин.
- Электронный дисплей
- Удобное управление
- Модели с модуляцией пламени
- Компактный размер
- Лаконичный дизайн
- 2 года гарантии



Розжиг от батарейки

Такие модели работают даже при отключении электроэнергии, поэтому горячая вода всегда в наличии.



Проточный нагрев

Экономные газовые колонки нагревают воду только тогда, когда она нужна.



GWH 10 NNBW
ГАЗОВАЯ КОЛОНКА



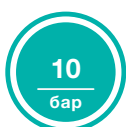
GWH 10 NNBWC
ГАЗОВАЯ КОЛОНКА

МОДЕЛЬ*	В/Ш/Г (мм)	Электропитание	Вид газа	Давление газа	Диаметр дымохода
GWH 10 NNBW	590x327x180	от батарейки 3 В	G 20	13 бар	110 мм
GWH 10 NNBWC	636x350x225	от батарейки 3 В	G 20	13 бар	110 мм

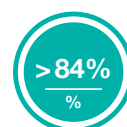
* Подробная техническая информация на стр. 55.



НОМИНАЛЬНАЯ
ТЕПЛОВАЯ
МОЩНОСТЬ



МАКСИМАЛЬНОЕ
ДАВЛЕНИЕ
ВОДЫ



КПД

Описание символов

Новая интеллектуальная функция

Усовершенствованная интеллектуальная функция EcoSmart настраивает работу водонагревателя в соответствии с вашими привычками и экономит электроэнергию до 10%.

Двойная защита от коррозии

Сверхчистая эмаль и большой магниевый защитный анод гарантируют долгий срок службы даже при самых сложных условиях эксплуатации без каких-либо вредных примесей в воде.

Погружной ТЭН

Погружной ТЭН находится в непосредственном контакте с водой. Он изготавливается из меди, что обеспечивает его высокую устойчивость к коррозии и долгий срок службы.

«Сухой» ТЭН

Нагревательные элементы вставляются снаружи в стальной, эмалированный фланец, что обеспечивает длительный срок службы, так как нагревательные элементы не находятся в контакте с водой.

Монтаж над или под раковиной

Благодаря компактным размерам малолитражные водонагреватели можно устанавливать над или под раковиной в помещениях, где требуется небольшое количество горячей воды.

Электронный контроллер с сенсорным ЖК-дисплеем

Удобный электронный контроллер водонагревателей обеспечивает следующие функции:

- Установка и индикация температуры
- Установка и индикация дня и времени
- Индикация количества горячей воды в баке
- Программирование времени работы водонагревателя
- Мониторинг потребления воды: экологическая и интеллектуальная функция EcoSmart
- Нагрев до высокой температуры (85°C)
- Режим «Отпуск»
- Быстрый нагрев
- Диагностика неисправностей

Управление с помощью терморегулятора

Ручка терморегулятора позволяет регулировать температуру воды в водонагревателе, устанавливать экономичный режим и защиту от замерзания.



Электронное управление

Простое и наглядное электронное управление с помощью кнопок.



Изоляция высокого качества

Высококачественная экологичная теплоизоляция обеспечивает наиболее экономичное использование электроэнергии и минимальные потери тепла.



Решение для любых помещений

Водонагреватели объемом от 50 до 150 литров можно устанавливать на стену вертикально или горизонтально, как вам удобнее.



Экономия электроэнергии до 75%

Высокотехнологичный ротационный компрессор обеспечивает высокую энергоэффективность и высокий КПД, что позволяет экономить электроэнергию до 75%.



Потому что мы знаем, что мы делаем

Мы уверены в своей продукции, и нам важно, чтобы вы были ею довольны, поэтому мы предоставляем 3, 5 или 7 лет гарантии на бак и 2 года общей гарантии.



Защита от нагрева без воды

Функция предотвращает включение водонагревателя, если в нем отсутствует вода. Это защищает внутреннюю поверхность бака от перегрева и ТЭН от перегорания.



Защита от перегрева

Защита от перегрева предотвращает нагрев воды в баке выше 90°C. Водонагреватель отключается и предупреждает пользователя о том, что температура воды слишком высокая. Таким образом, функция предотвращает опасность ожогов.



Защита от легионеллы

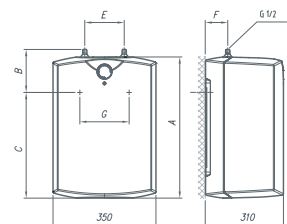
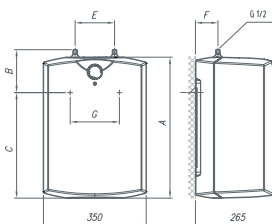
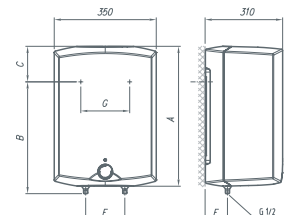
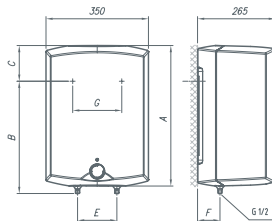
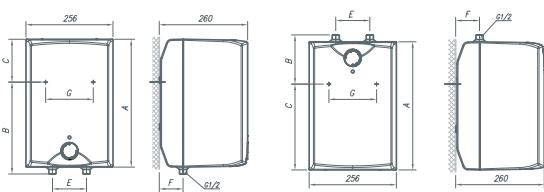
Если вода в баке в течение четырнадцати дней не нагревается выше 65°C, водонагреватель автоматически нагреет воду до температуры, которая предотвращает появление и уничтожает болезнетворные бактерии легионеллы в воде.

Техническая информация

SMALL PLUS

МОДЕЛЬ		GT 5 O	GT 5 U	GT 10 O	GT 10 U	GT 15 O	GT 15 U
Классификация по размеру		XXS	XXS	XXS	XXS	XXS	XXS
Класс энергоэффективности ⁽¹⁾		A	A	A	A	A	A
Годовой расход электроэнергии ⁽¹⁾	кВтч	514	525	508	524	510	523
Суточный расход электроэнергии ⁽²⁾	кВтч	2,410	2,480	2,377	2,461	2,391	2,465
Экономичный режим работы		е / есо	е / есо	е / есо	е / есо	е / есо	е / есо
Предохранительный клапан/группа безопасности		При подключении водонагревателя как напорного обязательно использование предохранительного клапана.					
Наличие функции Smart		0	0	0	0	0	0
Рабочий объем	л	6,2	6,6	9,8	9,9	14,8	14,9
ПРЕДНАЗНАЧЕНИЕ							
Одна или более водоразборных точек		+	+	+	+	+	+
Установка над раковиной		+	-	+	-	+	-
Установка под раковиной		-	+	-	+	-	+
МОНТАЖНЫЕ РАЗМЕРЫ							
Средняя толщина изоляционного слоя	мм	28	28	40	40	30	30
Присоединение к водопроводу		G 1/2	G 1/2	G 1/2	G 1/2	G 1/2	G 1/2
Вес нетто/брутто/с водой	кг	6,8/7,3/11,8	6,8/7,3/11,8	8/9/18	8/9/18	11/12/26	11/12/26
ТЕХНИЧЕСКИЕ ХАРАКТЕРИСТИКИ							
Рабочее давление	МПа (бар)	0,6 (6) / 0,9 (9)	0,6 (6) / 0,9 (9)	0,6 (6) / 0,9 (9)	0,6 (6) / 0,9 (9)	0,6 (6) / 0,9 (9)	0,6 (6) / 0,9 (9)
Эмалированный стальной бак		+	+	+	+	+	+
Защитный магниевый анод		+	+	+	+	+	+
Установка температуры до 75°C		+	+	+	+	+	+
Защита от замерзания		+	+	+	+	+	+
Индикатор работы ТЭНа		+	+	+	+	+	+
Класс защиты		IP24	IP24	IP24	IP24	IP24	IP24
ЭЛЕКТРИЧЕСКИЕ ХАРАКТЕРИСТИКИ							
Мощность	Вт	2000	2000	2000	2000	2000	2000
Напряжение, 230 В ~		+	+	+	+	+	+
Номинальный ток	А	8,7	8,7	8,7	8,7	8,7	8,7
ФУНКЦИОНАЛЬНЫЕ ХАРАКТЕРИСТИКИ							
Теплопотери ⁽³⁾	кВтч/24 ч	0,35	0,35	0,48	0,48	0,62	0,62
Время нагрева от 10° до 65°C		11 мин.	11 мин.	20 мин.	20 мин.	29 мин.	29 мин.
ГАБАРИТЫ УПАКОВКИ							
Размеры в упаковке	мм	300x300x440	300x300x440	300x400x530	300x400x530	350x400x530	350x 400x530

⁽¹⁾ Регламент ЕС 812/2013; Требования к бытовым электроприборам EN 50440, ⁽²⁾ Требования к бытовым электроприборам EN 50440, ⁽³⁾ Измерялось при температуре окружающей среды 20°C и температуре воды в водонагревателе 65°C (стандарт SIST EN 60379:2005).

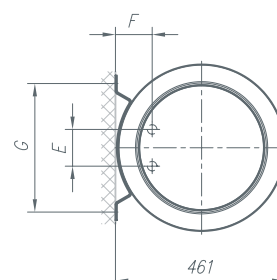
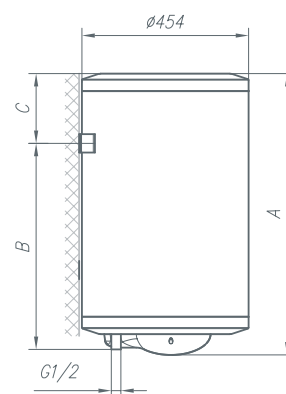


МОДЕЛЬ	GT 5 O	GT 5 U	GT 10 O	GT 10 U	GT 15 O	GT 15 U
A [мм]	396	396	500	500	500	500
B [мм]	270	146	398	122	398	122
C [мм]	146	270	122	398	122	398
E [мм]	100	100	100	100	100	100
F [мм]	70	70	70	70	70	70
G [мм]	140	140	140	140	140	140

BASIC

МОДЕЛЬ		TG 50 EBB6	TG 80 EBB6	TG 100 EBB6
Классификация по размеру		M	M	L
Класс энергоэффективности ⁽¹⁾		C	C	C
Годовой расход электроэнергии ⁽¹⁾	кВтч	1427	1428	2762
Суточный расход электроэнергии ⁽²⁾	кВтч	6,692	6,698	12,850
Экономичный режим работы		е / есо	е / есо	е / есо
Предохранительный клапан/группа безопасности	При подключении водонагревателя как напорного обязательно использование предохранительного клапана.			
Наличие функции Smart		0	0	0
Рабочий объем	л	47,5	76,1	96,1
Объем смешанной воды 40°C Δ40 ⁽²⁾	л	67	92	131
ПРЕДНАЗНАЧЕНИЕ				
Одна или более водоразборных точек		+	+	+
Вертикальный настенный монтаж		+	+	+
МОНТАЖНЫЕ РАЗМЕРЫ				
Средняя толщина изоляционного слоя	мм	17	17	17
Присоединение к водопроводу		G1/2	G1/2	G1/2
Вес нетто/брутто/с водой	кг	21/23/71	27/29/107	31/33/131
ТЕХНИЧЕСКИЕ ХАРАКТЕРИСТИКИ				
Рабочее давление	МПа (бар)	0,6 (6) / 0,9 (9)	0,6 (6) / 0,9 (9)	0,6 (6) / 0,9 (9)
Эмалированный стальной бак		+	+	+
Защитный магниевый анод		+	+	+
Индикатор работы ТЭНа		+	+	+
Термометр		+	+	+
Класс защиты		IP23	IP23	IP23
ЭЛЕКТРИЧЕСКИЕ ХАРАКТЕРИСТИКИ				
Мощность	Вт	2000	2000	2000
Напряжение, 230 В ~		+	+	+
Номинальный ток	А	8,7	8,7	8,7
ФУНКЦИОНАЛЬНЫЕ ХАРАКТЕРИСТИКИ				
Теплопотери ⁽³⁾	кВтч/24 ч	1,32	1,85	2,2
Время нагрева от 10° до 65°C		1 ч 38 мин.	2 ч 37 мин.	3 ч 16 мин.
ГАБАРИТЫ УПАКОВКИ				
Размеры в упаковке	мм	490x500x595	490x500x800	490x500x960

⁽¹⁾ Регламент ЕС 812/2013; Требования к бытовым электроприборам EN 50440, ⁽²⁾ Требования к бытовым электроприборам EN 50440, ⁽³⁾ Измерялось при температуре окружающей среды 20°C и температуре воды в водонагревателе 65°C (стандарт SIST EN 60379:2005).

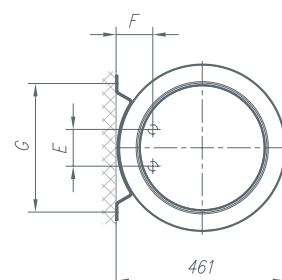
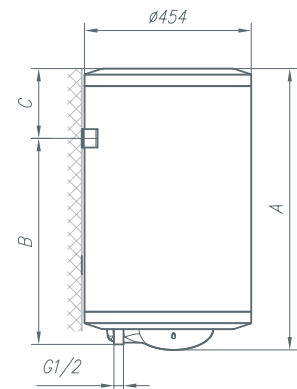


МОДЕЛЬ	TG 50 EBB6	TG 80 EBB6	TG 100 EBB6
A [мм]	561	766	926
B [мм]	365	565	715
C [мм]	185	190	200
E [мм]	100	100	100
F [мм]	100	100	100
G [мм]	350	350	350

BASIC

МОДЕЛЬ		TG 50 NG	TG 80 NG	TG 100 NG	TG 150 NG	TG 200 NG
Классификация по размеру		M	M	L	XL	XL
Класс энергоэффективности ⁽¹⁾		C	C	C	D	D
Годовой расход электроэнергии ⁽¹⁾	кВтч	1427	1428	2762	4531	4756
Суточный расход электроэнергии ⁽²⁾	кВтч	6,692	6,698	12,850	21,100	22,430
Экономичный режим работы		е / есо	е / есо	е / есо	е / есо	е / есо
Предохранительный клапан/группа безопасности	При подключении водонагревателя как напорного обязательно использование предохранительного клапана.					
Наличие функции Smart		0	0	0	0	0
Рабочий объем	л	47,5	76,1	96,1	146,1	195,4
Объем смешанной воды 40°C Δ40 ⁽²⁾	л	67	92	131	212	274
ПРЕДНАЗНАЧЕНИЕ						
Одна или более водоразборных точек		+	+	+	+	+
Вертикальный настенный монтаж		+	+	+	+	+
МОНТАЖНЫЕ РАЗМЕРЫ						
Средняя толщина изоляционного слоя	мм	17	17	17	17	25
Присоединение к водопроводу		G1/2	G1/2	G1/2	G1/2	G1/2
Вес нетто/брутто/с водой	кг	21/23/71	27/29/107	31/33/131	41/44/191	65/69/265
ТЕХНИЧЕСКИЕ ХАРАКТЕРИСТИКИ						
Рабочее давление	МПа (бар)	0,6 (6) / 0,9 (9)	0,6 (6) / 0,9 (9)	0,6 (6) / 0,9 (9)	0,6 (6) / 0,9 (9)	0,6 (6) / 0,9 (9)
Эмалированный стальной бак		+	+	+	+	+
Защитный магниевый анод		+	+	+	+	+
Индикатор работы ТЭНа		+	+	+	+	+
Термометр		+	+	+	+	+
Класс защиты		IP23	IP23	IP23	IP23	IP23
ЭЛЕКТРИЧЕСКИЕ ХАРАКТЕРИСТИКИ						
Мощность	Вт	2000	2000	2000	2000	2000
Напряжение, 230 В ~		+	+	+	+	+
Номинальный ток	А	8,7	8,7	8,7	8,7	8,7
ФУНКЦИОНАЛЬНЫЕ ХАРАКТЕРИСТИКИ						
Теплопотери ⁽³⁾	кВтч/24 ч	1,32	1,85	2,2	3,2	2,8
Время нагрева от 10° до 65°C		1 ч 38 мин.	2 ч 37 мин.	3 ч 16 мин.	4 ч 54 мин.	6 ч 32 мин.
ГАБАРИТЫ УПАКОВКИ						
Размеры в упаковке	мм	490x500x595	490x500x800	490x500x960	490x500x1330	600x600x1615

⁽¹⁾ Регламент ЕС 812/2013; Требования к бытовым электроприборам EN 50440, ⁽²⁾ Требования к бытовым электроприборам EN 50440, ⁽³⁾ Измерялось при температуре окружающей среды 20°C и температуре воды в водонагревателе 65°C (стандарт SIST EN 60379:2005).



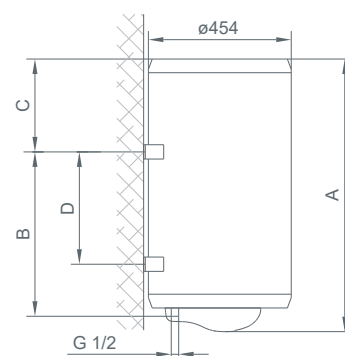
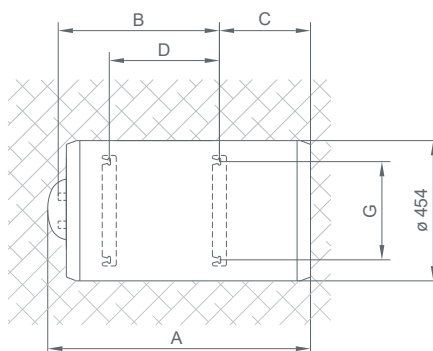
МОДЕЛЬ	TG 50 NG	TG 80 NG	TG 100 NG	TG 150 NG	TG 200 NG*
A [мм]	561	766	926	1296	1505
B [мм]	365	565	715	1065	1050
C [мм]	185	190	200	220	244
E [мм]	100	100	100	100	100
F [мм]	100	100	100	100	100
G [мм]	350	350	350	350	350

* TG...200: диаметр 500 мм, глубина 507 мм

BASIC

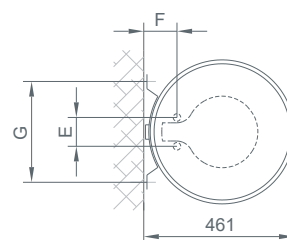
МОДЕЛЬ		TGU 50 NG	TGU 80 NG	TGU 100 NG	TGU 150 NG	TGU 200 NG
Классификация по размеру		M	M	L	XL	XL
Класс энергоэффективности ⁽¹⁾		C	C	C	D	D
Годовой расход электроэнергии ⁽¹⁾	кВтч	1427	1428	2762	4531	4782
Суточный расход электроэнергии ⁽²⁾	кВтч	6,692	6,698	12,850	21,098	22,587
Экономичный режим работы		е / есо	е / есо	е / есо	е / есо	е / есо
Предохранительный клапан/группа безопасности	При подключении водонагревателя как напорного обязательно использование предохранительного клапана.					
Наличие функции Smart		0	0	0	0	0
Рабочий объем	л	47,5	76,1	96,1	146,1	195,4
Объем смешанной воды 40°C Δ40 ⁽²⁾	л	67	80	130	211	254
ПРЕДНАЗНАЧЕНИЕ						
Одна или более водоразборных точек		+	+	+	+	+
Вертикальный настенный монтаж		+	+	+	+	+
Горизонтальный настенный монтаж		+	+	+	+	+
МОНТАЖНЫЕ РАЗМЕРЫ						
Средняя толщина изоляционного слоя	мм	17	17	17	17	25
Присоединение к водопроводу		G 1/2	G 1/2	G 1/2	G 1/2	G 1/2
Вес нетто/брутто/с водой	кг	21/23/71	27/29/107	31/33/131	41/44/191	65/69/265
ТЕХНИЧЕСКИЕ ХАРАКТЕРИСТИКИ						
Рабочее давление	МПа (бар)	0,6 (6) / 0,9 (9)	0,6 (6) / 0,9 (9)	0,6 (6) / 0,9 (9)	0,6 (6) / 0,9 (9)	0,6 (6) / 0,9 (9)
Эмалированный стальной бак		+	+	+	+	+
Защитный магниевый анод		+	+	+	+	+
Индикатор работы ТЭНа		+	+	+	+	+
Термометр		+	+	+	+	+
Класс защиты		IP23	IP23	IP23	IP23	IP23
ЭЛЕКТРИЧЕСКИЕ ХАРАКТЕРИСТИКИ						
Мощность	Вт	2000	2000	2000	2000	2000
Напряжение, 230 В ~		+	+	+	+	+
Номинальный ток	А	8,7	8,7	8,7	8,7	8,7
ФУНКЦИОНАЛЬНЫЕ ХАРАКТЕРИСТИКИ						
Теплопотери ⁽³⁾	кВтч/24 ч	1,32	1,85	2,2	3,2	2,8
Время нагрева от 10° до 65°C		1 ч 38 мин.	2 ч 37 мин.	3 ч 16 мин.	4 ч 54 мин.	6 ч 32 мин.
ГАБАРИТЫ УПАКОВКИ						
Размеры в упаковке	мм	490x500x595	490x500x800	490x500x960	490x500x1330	600x600x1615

⁽¹⁾ Регламент ЕС 812/2013; ⁽²⁾ Требования к бытовым электроприборам EN 50440; ⁽³⁾ Измерялось при температуре окружающей среды 20°C и температуре воды в водонагревателе 65°C (стандарт SIST EN 60379:2005); * Информация об энергоэффективности и расходе электроэнергии действительна при вертикальном настенном монтаже.



МОДЕЛЬ	TGU 50 NG	TGU 80 NG	TGU 100 NG	TGU 150 NG	TGU 200 NG*
A [мм]	561	766	926	1296	1505
B [мм]	365	565	715	1065	1050
C [мм]	185	190	200	220	444
D [мм]	145	345	495	845	800
E [мм]	100	100	100	100	100
F [мм]	100	100	100	100	100
G [мм]	350	350	350	350	350

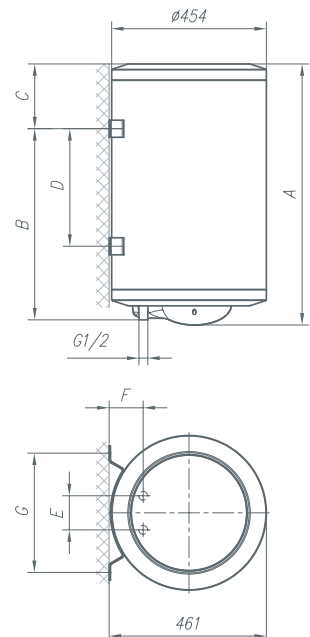
* TGU...200: диаметр 500 мм, глубина 507 мм



STANDARD

МОДЕЛЬ		TGR 50 NG	TGR 80 NG	TGR 100 NG	TGR 150 NG	TGR 200 NG
Классификация по размеру		M	M	L	XL	XL
Класс энергоэффективности ⁽¹⁾		C	C	D	D	D
Годовой расход электроэнергии ⁽¹⁾	кВтч	1427	1428	2762	4531	4756
Суточный расход электроэнергии ⁽²⁾	кВтч	6,692	6,698	12,850	21,100	22,430
Экономичный режим работы		е / есо	е / есо	е / есо	е / есо	е / есо
Предохранительный клапан/группа безопасности	При подключении водонагревателя как напорного обязательно использование предохранительного клапана.					
Наличие функции Smart		0	0	0	0	0
Рабочий объем	л	47,5	76,1	96,1	146,1	195,4
Объем смешанной воды 40°C Δ40 ⁽²⁾	л	67	92	131	212	274
ПРЕДНАЗНАЧЕНИЕ						
Одна или более водоразборных точек		+	+	+	+	+
Вертикальный настенный монтаж		+	+	+	+	+
МОНТАЖНЫЕ РАЗМЕРЫ						
Средняя толщина изоляционного слоя	мм	17	17	17	17	25
Присоединение к водопроводу		G 1/2	G 1/2	G 1/2	G 1/2	G 1/2
Вес нетто/брутто/с водой	кг	21/23/71	27/29/107	31/33/131	41/44/191	65/69/265
ТЕХНИЧЕСКИЕ ХАРАКТЕРИСТИКИ						
Рабочее давление	МПа (бар)	0,6 (6) / 0,9 (9)	0,6 (6) / 0,9 (9)	0,6 (6) / 0,9 (9)	0,6 (6) / 0,9 (9)	0,6 (6) / 0,9 (9)
Эмалированный стальной бак		+	+	+	+	+
Защитный магниевый анод		+	+	+	+	+
Регулировка температуры до 65°C		+	+	+	+	+
Индикатор работы ТЭНа		+	+	+	+	+
Защита от замерзания		+	+	+	+	+
Термометр		+	+	+	+	+
Класс защиты		IP23	IP23	IP23	IP23	IP23
ЭЛЕКТРИЧЕСКИЕ ХАРАКТЕРИСТИКИ						
Мощность	Вт	2000	2000	2000	2000	2000
Напряжение, 230 В ~		+	+	+	+	+
Номинальный ток	А	8,7	8,7	8,7	8,7	8,7
ФУНКЦИОНАЛЬНЫЕ ХАРАКТЕРИСТИКИ						
Теплопотери ⁽³⁾	кВтч/24 ч	1,32	1,85	2,2	3,2	2,8
Время нагрева от 10° до 65°C		1 ч 38 мин.	2 ч 37 мин.	3 ч 16 мин.	4 ч 54 мин.	6 ч 32 мин.
ГАБАРИТЫ УПАКОВКИ						
Размеры в упаковке	мм	490x500x595	490x500x800	490x500x960	490x500x1330	600x600x1615

⁽¹⁾ Регламент ЕС 812/2013; Требования к бытовым электроприборам EN 50440, ⁽²⁾ Требования к бытовым электроприборам EN 50440, ⁽³⁾ Измерялось при температуре окружающей среды 20°C и температуре воды в водонагревателе 65°C (стандарт SIST EN 60379:2005).



МОДЕЛЬ	TGR 50 NG	TGR 80 NG	TGR 100 NG	TGR 150 NG	TGR 200 NG*
A [мм]	570	775	935	1305	1514
B [мм]	365	565	715	1065	1050
C [мм]	185	190	200	220	444
D [мм]	-	-	-	-	800
E [мм]	100	100	100	100	100
F [мм]	100	100	100	100	100
G [мм]	350	350	350	350	350

* TGR...200: диаметр 500 мм, глубина 507 мм.

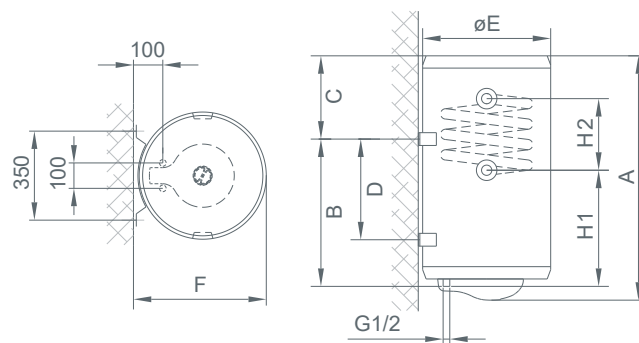
STANDARD

МОДЕЛЬ		TGRK 80 NG RN/LN	TGRK 100 NG RN/LN	TGRK 150 NG RN/LN	TGRK 200 NG RN/LN
Классификация по размеру		M	L	XL	XL
Класс энергоэффективности ⁽¹⁾		C	C	D	D
Годовой расход электроэнергии ⁽¹⁾	кВтч	1428	2762	4531	4756
Суточный расход электроэнергии ⁽²⁾	кВтч	6,698	12,850	21,098	22,430
Экономичный режим работы	е / есо	е / есо	е / есо	е / есо	е / есо
Предохранительный клапан/группа безопасности	При подключении водонагревателя как напорного обязательно использование предохранительного клапана.				
Наличие функции Smart		0	0	0	0
Рабочий объем	л	75,3	94,2	142,6	191,9
Объем смешанной воды 40°C Δ40 ⁽²⁾	л	90	131	212	266
ПРЕДНАЗНАЧЕНИЕ					
Одна или более водоразборных точек		+	+	+	+
Вертикальный настенный монтаж		+	+	+	+
МОНТАЖНЫЕ РАЗМЕРЫ					
Средняя толщина изоляционного слоя	мм	17	17	17	25
Присоединение к водопроводу		G 1/2	G 1/2	G 1/2	G 1/2
Присоединение к теплообменнику — снизу		G 3/4	G 3/4	G 3/4	G 3/4
Вес нетто/брутто/с водой	кг	32/110	38/135	48/195	72/269
ТЕХНИЧЕСКИЕ ХАРАКТЕРИСТИКИ					
Рабочее давление	МПа (бар)	0,6 (6)/0,9 (9)	0,6 (6)/0,9 (9)	0,6 (6)/0,9 (9)	0,6 (6)/0,9 (9)
Эмалированный стальной бак		+	+	+	+
Защитный магниевый анод		+	+	+	+
Регулировка температуры до 65°C		+	+	+	+
Индикатор работы ТЭНа		+	+	+	+
Защита от замерзания		+	+	+	+
Термометр		+	+	+	+
Класс защиты		IP23	IP23	IP23	IP23
ТЕПЛООБМЕННИК					
Площадь	м ²	0,25	0,40	0,40	0,40
Теплопроизводительность ⁽⁴⁾	кВт	5,35	10,55	10,55	10,55
Производительность горячей воды при ΔT35°C ⁽⁴⁾	л/ч	134	265	265	265
Макс. рабочее давление	МПа (бар)	0,6 (6)	0,6 (6)	0,6 (6)	0,6 (6)
Макс. температура теплоносителя	°C	5 - 85	5 - 85	5 - 85	5 - 85
ЭЛЕКТРИЧЕСКИЕ ХАРАКТЕРИСТИКИ					
Мощность	Вт	2000	2000	2000	2000
Напряжение, 230 В ~		+	+	+	+
Номинальный ток	А	8,7	8,7	8,7	8,7
ФУНКЦИОНАЛЬНЫЕ ХАРАКТЕРИСТИКИ					
Теплопотери ⁽³⁾	кВтч/24 ч	1,85	2,2	3,2	2,8
Время нагрева от 10° до 65°C с ТЭНом		2 ч 37 мин.	3 ч 16 мин.	4 ч 54 мин.	6 ч 32 мин.
Время нагрева от 10° до 45°C с теплообменником ⁽⁴⁾		37 мин.	24 мин.	35 мин.	47 мин.
ГАБАРИТЫ УПАКОВКИ					
Размеры в упаковке	мм	490x500x800	490x500x960	490x500x1330	600x600x1615

⁽¹⁾ Регламент ЕС 812/2013; Требования к бытовым электроприборам EN 50440, ⁽²⁾ Требования к бытовым электроприборам EN 50440, ⁽³⁾ Измерялось при температуре окружающей среды 20°C и температуре воды в водонагревателе 65°C (стандарт SIST EN 60379:2005), ⁽⁴⁾ Нагрев воды от 10° до 45°C при температуре теплоносителя на входе 80°C и скорости прохождения теплоносителя 1000 л/ч.

МОДЕЛЬ	TGRK 80 NG RN/LN	TGRK 100 NG RN/LN	TGRK 150 NG RN/LN	TGRK 200 NG RN/LN
A [мм]	775	935	1305	1514
B [мм]	565	715	1065	1050
C [мм]	190	200	220	444
D [мм]	-	-	-	800
E [мм]	454	454	454	500
F [мм]	461	461	461	507
H1 [мм]	355	375	745	924
H2 [мм]	200	340	340	340

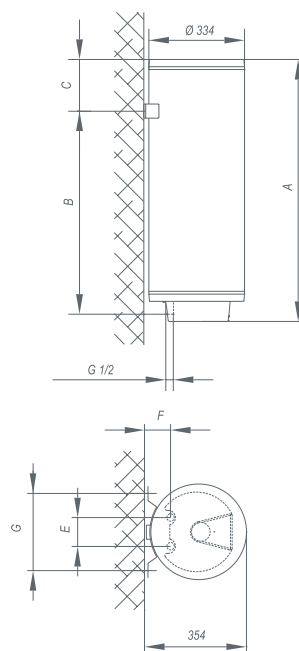
* TGRK NG RN/LN...200: диаметр 500 мм, глубина 507 мм.



STANDARD SLIM

МОДЕЛЬ		TGR 30 S NG	TGR 50 S NG	TGR 65 S NG
Классификация по размеру		S	M	M
Класс энергоэффективности ⁽¹⁾		D	E	F
Годовой расход электроэнергии ⁽¹⁾	кВтч	624	1609	1727
Суточный расход электроэнергии ⁽²⁾	кВтч	3,065	7,770	8,470
Экономичный режим работы		е / есо	е / есо	е / есо
Предохранительный клапан/группа безопасности	При подключении водонагревателя как напорного обязательно использование предохранительного клапана.			
Наличие функции Smart		0	0	0
Рабочий объем	л	29,8	49,7	64,1
Объем смешанной воды 40°C Δ40 ⁽²⁾	л	-	68	89
ПРЕДНАЗНАЧЕНИЕ				
Одна или более водоразборных точек		+	+	+
Вертикальный настенный монтаж		+	+	+
МОНТАЖНЫЕ РАЗМЕРЫ				
Средняя толщина изоляционного слоя	мм	17	17	17
Присоединение к водопроводу		G 1/2	G 1/2	G 1/2
Вес нетто/брутто/с водой	кг	20/22/50	24/26/76	27/29/92
ТЕХНИЧЕСКИЕ ХАРАКТЕРИСТИКИ				
Рабочее давление	МПа (бар)	0,6(6)/0,9(9)	0,6(6)/0,9(9)	0,6(6)/0,9(9)
Эмалированный стальной бак		+	+	+
Защитный магниевый анод		+	+	+
Регулировка температуры до 65°C		+	+	+
Индикатор работы ТЭНа		+	+	+
Защита от замерзания		+	+	+
Термометр		+	+	+
Класс защиты		IP23	IP23	IP23
ЭЛЕКТРИЧЕСКИЕ ХАРАКТЕРИСТИКИ				
Мощность	Вт	2000	2000	2000
Напряжение, 230 В ~		+	+	+
Номинальный ток	А	8,7	8,7	8,7
ФУНКЦИОНАЛЬНЫЕ ХАРАКТЕРИСТИКИ				
Теплопотери ⁽³⁾	кВтч/24 ч	1	1,45	1,75
Время нагрева от 10° до 65°C		0 ч 59 мин.	1 ч 38 мин.	2 ч 37 мин.
ГАБАРИТЫ УПАКОВКИ				
Размеры в упаковке	мм	375x415x670	375x415x970	375x415x1190

⁽¹⁾ Регламент ЕС 812/2013; Требования к бытовым электроприборам EN 50440, ⁽²⁾ Требования к бытовым электроприборам EN 50440, ⁽³⁾ Измерялось при температуре окружающей среды 20°C и температуре воды в водонагревателе 65°C (стандарт SIST EN 60379:2005).



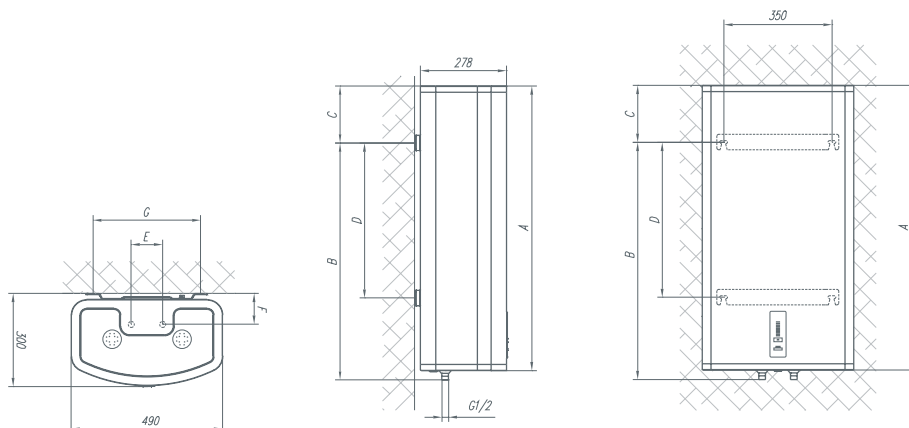
МОДЕЛЬ	TGR 30 S NG	TGR 50 S NG	TGR 65 S NG
A [мм]	615	915	1135
B [мм]	410	710	930
C [мм]	180	180	180
E [мм]	100	100	100
F [мм]	100	100	100
G [мм]	270	270	270

STYLE

МОДЕЛЬ		FTG 30 SM	FTG 50 SM	FTG 80 SM
Классификация по размеру		S	M	M
Класс энергоэффективности ⁽¹⁾		B	B	B
Годовой расход электроэнергии ⁽¹⁾	кВтч	509	1270	1299
Суточный расход электроэнергии ⁽²⁾	кВтч	3,110	7,366	7,837
Экономичный режим работы		eco	eco	eco
Предохранительный клапан/группа безопасности		При подключении водонагревателя как напорного обязательно использование предохранительного клапана.		
Наличие функции Smart		1	1	1
Недельный расход электроэнергии с управлением Smart	кВтч	13,390	24,728	25,385
Недельный расход электроэнергии без управления Smart	кВтч	17,490	31,584	32,386
Рабочий объем	л	28,3	48,7	77,9
Объем смешанной воды 40°C Δ40 ⁽²⁾	л	-	73	123
ПРЕДНАЗНАЧЕНИЕ				
Одна или более водоразборных точек		+	+	+
Вертикальный настенный монтаж		+	+	+
Горизонтальный настенный монтаж		-	+	+
МОНТАЖНЫЕ РАЗМЕРЫ				
Средняя толщина изоляционного слоя	мм	32	32	32
Присоединение к водопроводу		G 1/2	G 1/2	G 1/2
Вес нетто/брутто/с водой	кг	22/24/50,3	31/33,5/79,7	48/51/125,9
ТЕХНИЧЕСКИЕ ХАРАКТЕРИСТИКИ				
Рабочее давление	МПа (бар)	0,6 (6) / 0,9 (9)	0,6 (6) / 0,9 (9)	0,6 (6) / 0,9 (9)
Эмалированный стальной бак		+	+	+
Защитный магниевый анод		+	+	+
Электронная панель управления		+	+	+
Кнопка ВКЛ./ВЫКЛ. водонагревателя		+	+	+
Регулировка температуры до 75°C		+	+	+
Светодиодный термометр		+	+	+
Защита от перегрева		+	+	+
Защита от нагрева без воды		+	+	+
Защита от замерзания		+	+	+
Режим Smart		+	+	+
Индикация работы ТЭНа		+	+	+
Индикация неисправности термостата		+	+	+
Индикация перегрева		+	+	+
Индикация работы режима Smart		+	+	+
Класс защиты		IP24	IP24	IP24
ЭЛЕКТРИЧЕСКИЕ ХАРАКТЕРИСТИКИ				
Мощность	Вт	2000 (1000+1000)	2000 (1000+1000)	2600 (1600+1000)
Напряжение, 230 В ~		+	+	+
Номинальный ток	А	8,7	8,7	11,3
ФУНКЦИОНАЛЬНЫЕ ХАРАКТЕРИСТИКИ				
Теплопотери ⁽³⁾	кВтч/24 ч	1,12	1,41	1,91
Время нагрева от 10° до 65°C		0 ч 59 мин.	1 ч 38 мин.	2 ч 33 мин.
ГАБАРИТЫ УПАКОВКИ				
Размеры в упаковке	мм	350x560x715	350x560x1000	350x560x1440

⁽¹⁾ Регламент ЕС 812/2013; Требования к бытовым электроприборам EN 50440, ⁽²⁾ Требования к бытовым электроприборам EN 50440, ⁽³⁾ Измерялось при температуре окружающей среды 20°C и температуре воды в водонагревателе 65°C (стандарт SIST EN 60379:2005), * Информация об энергоэффективности и расходе электроэнергии действительна при включенной «умной» панели управления и вертикальном монтаже.

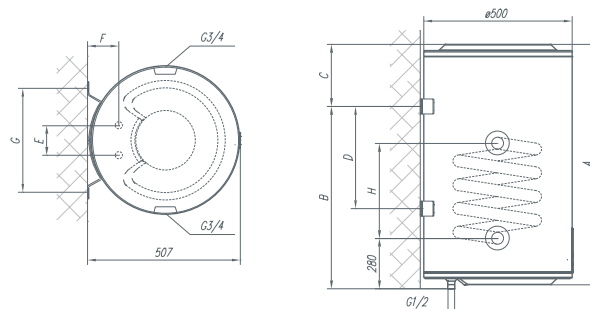
МОДЕЛЬ	FTG 30 SM	FTG 50 SM	FTG 80 SM
A [мм]	635	920	1350
B [мм]	515	765	1195
C [мм]	90	185	185
D [мм]	250	500	930
E [мм]	100	100	100
F [мм]	100	100	100
G [мм]	350	350	350



EXCELLENT

МОДЕЛЬ		GBK 80 OR RN/LN	GBK 100 OR RN/LN	GBK 150 OR RN/LN	GBK 200 OR RN/LN
Классификация по размеру		M	L	XL	XL
Класс энергоэффективности ⁽¹⁾		C	C	C	D
Годовой расход электроэнергии ⁽¹⁾	кВтч	1421	2738	4395	4756
Суточный расход электроэнергии ⁽²⁾	кВтч	6,649	12,710	20,295	22,430
Экономичный режим работы		eco	eco	eco	eco
Предохранительный клапан/группа безопасности		При подключении водонагревателя как напорного обязательно использование предохранительного клапана.			
Наличие функции Smart		0	0	0	0
Рабочий объем	л	72,6	92,5	141,5	188,9
Объем смешанной воды 40°C Δ40 ⁽²⁾	л	110	131	211	265
ПРЕДНАЗНАЧЕНИЕ					
Одна или более водоразборных точек		+/+	+/+	+/+	+/+
Вертикальный настенный монтаж		+	+	+	+
МОНТАЖНЫЕ РАЗМЕРЫ					
Средняя толщина изоляционного слоя	мм	40	40	40	25
Присоединение к водопроводу		G 1/2	G 1/2	G 1/2	G 1/2
Присоединение к теплообменнику — снизу		G 3/4	G 3/4	G 3/4	G 3/4
Вес нетто/брутто/с водой	кг	51/54/131	56/59/156	72/76/222	90/95/290
ТЕХНИЧЕСКИЕ ХАРАКТЕРИСТИКИ					
Рабочее давление	МПа (бар)	0,6 (6) / 0,9 (9)	0,6 (6) / 0,9 (9)	0,6 (6) / 0,9 (9)	0,6 (6) / 0,9 (9)
Эмалированный стальной бак		+	+	+	+
Защитный магниевый анод		+	+	+	+
Электронная панель управления		+	+	+	+
Кнопка ВКЛ./ВЫКЛ. водонагревателя		+	+	+	+
Регулировка температуры до 75°C		+	+	+	+
Светодиодный термометр		+	+	+	+
Защита от перегрева		+	+	+	+
Защита от нагрева без воды		+	+	+	+
Защита от замерзания		+	+	+	+
Индикация работы ТЭНа		+	+	+	+
Индикация неисправности термостата		+	+	+	+
Индикация перегрева		+	+	+	+
Класс защиты		IP24	IP24	IP24	IP24
ТЕПЛООБМЕННИК					
Площадь	м ²	0,7	0,9	0,9	0,9
Объем	л	3,4	4,2	4,2	4,2
Теплопроизводительность ⁽⁴⁾	кВт	18,75	27,07	27,07	27,07
Производительность горячей воды при ΔT35°C ⁽⁴⁾	л/ч	470	679	679	679
Макс. рабочее давление	МПа (бар)	0,6 (6)	0,6 (6)	0,6 (6)	0,6 (6)
Макс. температура теплоносителя	°C	85	85	85	85
ЭЛЕКТРИЧЕСКИЕ ХАРАКТЕРИСТИКИ					
Количество ТЭНов x мощность ТЭНа	Вт	2x1000	2x1000	2x1000	2x1000
Мощность	Вт	2000	2000	2000	2000
Напряжение, 230 В ~		+	+	+	+
Номинальный ток	А	8,7	8,7	8,7	8,7
ФУНКЦИОНАЛЬНЫЕ ХАРАКТЕРИСТИКИ					
Теплопотери ⁽³⁾	кВтч/24 ч	1,2	1,33	1,64	2,1
Время нагрева от 10° до 65°C с ТЭНом		2 ч 37 мин.	3 ч 16 мин.	4 ч 54 мин.	6 ч 32 мин.
Время нагрева от 10° до 45°C с теплообменником ⁽⁴⁾		11 мин.	09 мин.	14 мин.	18 мин.
ГАБАРИТЫ УПАКОВКИ					
Размеры в упаковке	мм	600x600x905	600x600x1050	600x600x1420	600x600x1540

⁽¹⁾ Регламент ЕС 812/2013; Требования к бытовым электроприборам EN 50440, ⁽²⁾ Требования к бытовым электроприборам EN 50440, ⁽³⁾ Измерялось при температуре окружающей среды 20°C и температуре воды в водонагревателе 65°C (стандарт SIST EN 60379:2005), ⁽⁴⁾ Информация об энергоэффективности и расходе электроэнергии действительна при включенной «умной» панели управления и вертикальном монтаже.

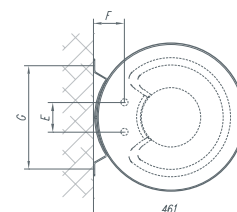
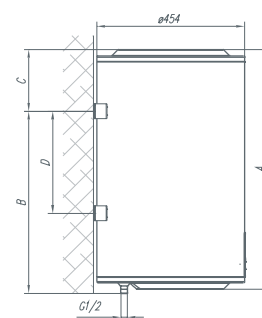


МОДЕЛЬ	GBK 80 OR RN/LN	GBK 100 OR RN/LN	GBK 150 OR RN/LN	GBK 200 OR RN/LN
A [мм]	810	955	1325	1517
B [мм]	615	765	1115	1100
C [мм]	210	205	225	430
D [мм]	-	-	-	800
E [мм]	100	100	100	100
F [мм]	100	100	100	100
G [мм]	350	350	350	350

COMFORT

МОДЕЛЬ		GBF 50 B6	GBF 80 B6	GBF 100 B6
Классификация по размеру		M	M	L
Класс энергоэффективности ⁽¹⁾		C	C	C
Годовой расход электроэнергии ⁽¹⁾	кВтч	1427	1428	2762
Суточный расход электроэнергии ⁽²⁾	кВтч	6,692	6,698	12,850
Экономичный режим работы	е / есо		е / есо	е / есо
Предохранительный клапан/группа безопасности	При подключении водонагревателя как напорного обязательно использование предохранительного клапана.			
Наличие функции Smart		0	0	0
Рабочий объем	л	47,1	75,1	96,2
Объем смешанной воды 40°C Δ40 ⁽²⁾	л	66	97	131
ПРЕДНАЗНАЧЕНИЕ				
Одна или более водоразборных точек		+	+	+
Вертикальный настенный монтаж		+	+	+
Горизонтальный настенный монтаж		+	+	+
МОНТАЖНЫЕ РАЗМЕРЫ				
Средняя толщина изоляционного слоя	мм	17	17	17
Присоединение к водопроводу		G 1/2	G 1/2	G 1/2
Вес нетто/брутто/с водой	кг	21/23/71	27/29/107	31/33/131
ТЕХНИЧЕСКИЕ ХАРАКТЕРИСТИКИ				
Рабочее давление	МПа (бар)	0,6 (6) / 0,9 (9)	0,6 (6) / 0,9 (9)	0,6 (6) / 0,9 (9)
Эмалированный стальной бак		+	+	+
Защитный магниевый анод		+	+	+
Регулировка температуры до 65°C		+	+	+
Индикация работы ТЭНа		+	+	+
Защита от замерзания		+	+	+
Термометр		+	+	+
Класс защиты		IP24	IP24	IP24
ЭЛЕКТРИЧЕСКИЕ ХАРАКТЕРИСТИКИ				
Количество ТЭНов x мощность ТЭНа	Вт	2x700	2x700	2x700
Мощность	Вт	1400	1400	1400
Напряжение, 230 В ~		+	+	+
Номинальный ток	А	8,7	8,7	8,7
ФУНКЦИОНАЛЬНЫЕ ХАРАКТЕРИСТИКИ				
Теплопотери ⁽³⁾	кВтч/24 ч	1,32	1,85	2,2
Время нагрева от 10° до 65°C		1 ч 38 мин.	2 ч 37 мин.	3 ч 16 мин.
ГАБАРИТЫ УПАКОВКИ				
Размеры в упаковке	мм	490x500x595	490x500x800	490x500x960

⁽¹⁾ Регламент ЕС 812/2013; Требования к бытовым электроприборам EN 50440. ⁽²⁾ Требования к бытовым электроприборам EN 50440. ⁽³⁾ Измерялось при температуре окружающей среды 20°C и температуре воды в водонагревателе 65°C (стандарт SIST EN 60379:2005), * Информация об энергоэффективности и расходе электроэнергии действительна при вертикальном настенном монтаже.

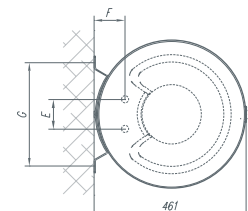
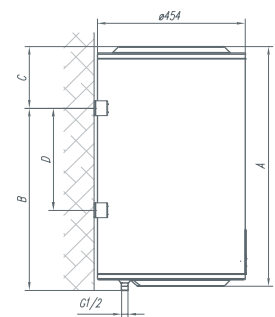


МОДЕЛЬ	GBF 50 B6	GBF 80 B6	GBF 100 B6
A [мм]	590	810	955
B [мм]	415	615	765
C [мм]	190	210	205
D [мм]	-	-	-
E [мм]	100	100	100
F [мм]	100	100	100
G [мм]	350	350	350

COMFORT

МОДЕЛЬ		GBFU 50	GBFU 80	GBFU 100	GBFU 150
Классификация по размеру		M	M	L	XL
Класс энергоэффективности ⁽¹⁾		C	C	C	D
Годовой расход электроэнергии ⁽¹⁾	кВтч	1427	1428	2762	4531
Суточный расход электроэнергии ⁽²⁾	кВтч	6,692	6,698	12,850	21,100
Экономичный режим работы	е / есо		е / есо	е / есо	е / есо
Предохранительный клапан/группа безопасности	При подключении водонагревателя как напорного обязательно использование предохранительного клапана.				
Наличие функции Smart		0	0	0	0
Рабочий объем	л	47,1	75,1	96,2	146,1
Объем смешанной воды 40°C Δ40 ⁽²⁾	л	66	97	131	212
ПРЕДНАЗНАЧЕНИЕ					
Одна или более водоразборных точек		+	+	+	+
Вертикальный настенный монтаж		+	+	+	+
Горизонтальный настенный монтаж		+	+	+	+
МОНТАЖНЫЕ РАЗМЕРЫ					
Средняя толщина изоляционного слоя	мм	17	17	17	17
Присоединение к водопроводу		G 1/2	G 1/2	G 1/2	G 1/2
Вес нетто/брутто/с водой	кг	21/23/71	27/29/107	31/33/131	41/44/191
ТЕХНИЧЕСКИЕ ХАРАКТЕРИСТИКИ					
Рабочее давление	МПа (бар)	0,6 (6) / 0,9 (9)	0,6 (6) / 0,9 (9)	0,6 (6) / 0,9 (9)	0,6 (6) / 0,9 (9)
Эмалированный стальной бак		+	+	+	+
Защитный магниевый анод		+	+	+	+
Регулировка температуры до 65°C		+	+	+	+
Индикация работы ТЭНа		+	+	+	+
Защита от замерзания		+	+	+	+
Термометр		+	+	+	+
Класс защиты		IP24	IP24	IP24	IP24
ЭЛЕКТРИЧЕСКИЕ ХАРАКТЕРИСТИКИ					
Количество ТЭНов x мощность ТЭНа	Вт	2x1000	2x1000	2x1000	2x1000
Мощность	Вт	2000	2000	2000	2000
Напряжение, 230 В ~		+	+	+	+
Номинальный ток	А	8,7	8,7	8,7	8,7
ФУНКЦИОНАЛЬНЫЕ ХАРАКТЕРИСТИКИ					
Теплопотери ⁽³⁾	кВтч/24 ч	1,32	1,85	2,2	3,2
Время нагрева от 10° до 65°C		1 ч 38 мин.	2 ч 37 мин.	3 ч 16 мин.	4 ч 54 мин.
ГАБАРИТЫ УПАКОВКИ					
Размеры в упаковке	мм	490x500x595	490x500x800	490x500x960	490x500x1330

⁽¹⁾ Регламент ЕС 812/2013; Требования к бытовым электроприборам EN 50440, ⁽²⁾ Требования к бытовым электроприборам EN 50440, ⁽³⁾ Измерялось при температуре окружающей среды 20°C и температуре воды в водонагревателе 65°C (стандарт SIST EN 60379:2005), * Информация об энергоэффективности и расходе электроэнергии действительна при вертикальном настенном монтаже.



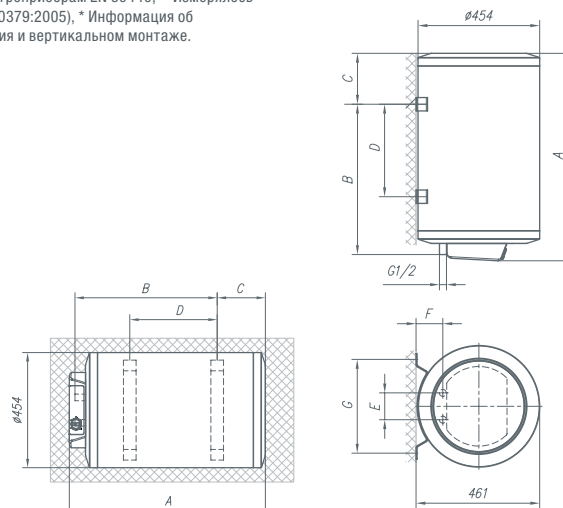
МОДЕЛЬ	GBFU 50	GBFU 80	GBFU 100	GBFU 150	GBFU 200
A [мм]	590	810	955	1325	1510
B [мм]	415	615	765	1115	1050
C [мм]	190	210	205	225	430
D [мм]	-	-	-	-	-
E [мм]	100	100	100	100	100
F [мм]	100	100	100	100	100
G [мм]	350	350	350	350	350

COMFORT

МОДЕЛЬ		GBFU 50 SM	GBFU 80 SM	GBFU 100 SM
Классификация по размеру		M	M	L
Класс энергоэффективности ⁽¹⁾		B	B	C
Годовой расход электроэнергии ⁽¹⁾	кВтч	1309	1313	2542
Суточный расход электроэнергии ⁽²⁾	кВтч	6,985	7,251	13,568
Экономичный режим работы		есо	есо	есо
Предохранительный клапан/группа безопасности		При подключении водонагревателя как напорного обязательно использование предохранительного клапана.		
Наличие функции Smart		1	1	1
Недельный расход электроэнергии с управлением Smart	кВтч	24,953	28,391	51,286
Недельный расход электроэнергии без управления Smart	кВтч	29,071	34,226	60,245
Рабочий объем	л	47,0	76,1	96,1
Объем смешанной воды 40°C Δ40 ⁽²⁾	л	66	116	137
ПРЕДНАЗНАЧЕНИЕ				
Одна или более водоразборных точек		+	+	+
Вертикальный настенный монтаж		+	+	+
Горизонтальный настенный монтаж		+	+	+
МОНТАЖНЫЕ РАЗМЕРЫ				
Средняя толщина изоляционного слоя	мм	17	17	17
Присоединение к водопроводу		G 1/2	G 1/2	G 1/2
Вес нетто/брутто/с водой	кг	24/27/74	30/32/110	34/36/134
ТЕХНИЧЕСКИЕ ХАРАКТЕРИСТИКИ				
Рабочее давление	МПа (бар)	0,6 (6) / 0,9 (9)	0,6 (6) / 0,9 (9)	0,6 (6) / 0,9 (9)
Эмалированный стальной бак		+	+	+
Защитный магниевый анод		+	+	+
Электронная панель управления		+	+	+
Кнопка ВКЛ./ВЫКЛ. водонагревателя		+	+	+
Регулировка температуры до 75°C		+	+	+
Светодиодный термометр		+	+	+
Защита от перегрева		+	+	+
Защита от нагрева без воды		+	+	+
Защита от замерзания		+	+	+
Режим Smart		+	+	+
Индикация работы ТЭНа		+	+	+
Индикация неисправности термостата		+	+	+
Индикация перегрева		+	+	+
Индикация работы режима Smart		+	+	+
Класс защиты		IP24	IP24	IP24
ЭЛЕКТРИЧЕСКИЕ ХАРАКТЕРИСТИКИ				
Количество ТЭНов x мощность ТЭНа	Вт	2x1000	2x1000	2x1000
Мощность	Вт	2000	2000	2000
Напряжение, 230 В ~		+	+	+
Номинальный ток	А	8,7	8,7	8,7
ФУНКЦИОНАЛЬНЫЕ ХАРАКТЕРИСТИКИ				
Теплопотери ⁽³⁾	кВтч/24 ч	1,32	1,85	2,2
Время нагрева от 10° до 65°C		1 ч 38 мин.	2 ч 37 мин.	3 ч 16 мин.
ГАБАРИТЫ УПАКОВКИ				
Размеры в упаковке	мм	490x500x640	490x500x860	490x500x1005

⁽¹⁾ Регламент ЕС 812/2013; Требования к бытовым электроприборам EN 50440. ⁽²⁾ Требования к бытовым электроприборам EN 50440. ⁽³⁾ Измерялось при температуре окружающей среды 20°C и температуре воды в водонагревателе 65°C (стандарт SIST EN 60379:2005), * Информация об энергоэффективности и расходе электроэнергии действительна при включенной «умной» панели управления и вертикальном монтаже.

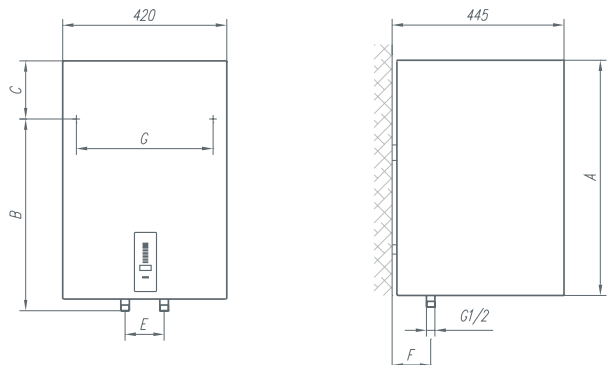
МОДЕЛЬ	GBFU 50 SM	GBFU 80 SM	GBFU 100 SM
A [мм]	583	803	948
B [мм]	365	565	715
C [мм]	185	205	200
D [мм]	145	345	495
E [мм]	100	100	100
F [мм]	100	100	100
G [мм]	350	350	350



OPTIMAL SLIM

МОДЕЛЬ		OTGS 30 SM	OTGS 50 SM	OTGS 80 SM	OTGS 100 SM
Классификация по размеру		S	M	M	L
Класс энергоэффективности ⁽¹⁾		B	B	B	C
Годовой расход электроэнергии ⁽¹⁾	кВтч	496	1282	1296	2480
Суточный расход электроэнергии ⁽²⁾	кВтч	2,864	6,870	6,956	13,003
Экономичный режим работы		есо	есо	есо	есо
Предохранительный клапан/группа безопасности	При подключении водонагревателя как напорного обязательно использование предохранительного клапана.				
Наличие функции Smart		1	1	1	1
Недельный расход электроэнергии с управлением Smart	кВтч	13,055	24,198	25,564	49,740
Недельный расход электроэнергии без управления Smart	кВтч	16,215	28,501	30,049	57,832
Рабочий объем	л	29,1	49,1	78,8	98,1
Объем смешанной воды 40°C Δ40 ⁽²⁾	л		68	121	142
ПРЕДНАЗНАЧЕНИЕ					
Одна или более водоразборных точек		+	+	+	+
Вертикальный настенный монтаж		+	+	+	+
МОНТАЖНЫЕ РАЗМЕРЫ					
Средняя толщина изоляционного слоя	мм	20 - 60	20 - 60	20 - 60	20 - 60
Присоединение к водопроводу		G 1/2	G 1/2	G 1/2	G 1/2
Вес нетто/брутто/с водой	кг	19/21/49	24/26/74	31/33/111	36/38/136
ТЕХНИЧЕСКИЕ ХАРАКТЕРИСТИКИ					
Рабочее давление	МПа (бар)	0,6 (6) / 0,9 (9)	0,6 (6) / 0,9 (9)	0,6 (6) / 0,9 (9)	0,6 (6) / 0,9 (9)
Эмалированный стальной бак		+	+	+	+
Защитный магниевый анод		+	+	+	+
Электронная панель управления		+	+	+	+
Кнопка ВКЛ./ВЫКЛ. водонагревателя		+	+	+	+
Регулировка температуры до 75°C		+	+	+	+
Светодиодный термометр		+	+	+	+
Защита от перегрева		+	+	+	+
Защита от нагрева без воды		+	+	+	+
Защита от замерзания		+	+	+	+
Режим Smart		+	+	+	+
Индикация работы ТЭНа		+	+	+	+
Индикация неисправности термостата		+	+	+	+
Индикация перегрева		+	+	+	+
Индикация работы режима Smart		+	+	+	+
Класс защиты		IP24	IP24	IP24	IP24
ЭЛЕКТРИЧЕСКИЕ ХАРАКТЕРИСТИКИ					
Мощность	Вт	2000	2000	2000	2000
Напряжение, 230 В ~		+	+	+	+
Номинальный ток	А	8,7	8,7	8,7	8,7
ФУНКЦИОНАЛЬНЫЕ ХАРАКТЕРИСТИКИ					
Теплопотери ⁽³⁾	кВтч/24 ч	0,69	0,94	1,3	1,54
Время нагрева от 10° до 65°C		0 ч 59 мин.	1 ч 38 мин.	2 ч 37 мин.	3 ч 16 мин.
ГАБАРИТЫ УПАКОВКИ					
Размеры в упаковке	мм	490x500x630	490x500x810	490x500x1070	490x500x1245

⁽¹⁾ Регламент ЕС 812/2013; Требования к бытовым электроприборам EN 50440. ⁽²⁾ Требования к бытовым электроприборам EN 50440. ⁽³⁾ Измерялось при температуре окружающей среды 20°C и температуре воды в водонагревателе 65°C (стандарт SIST EN 60379:2005). * Информация об энергоэффективности и расходе электроэнергии действительна при включенной «умной» панели управления.

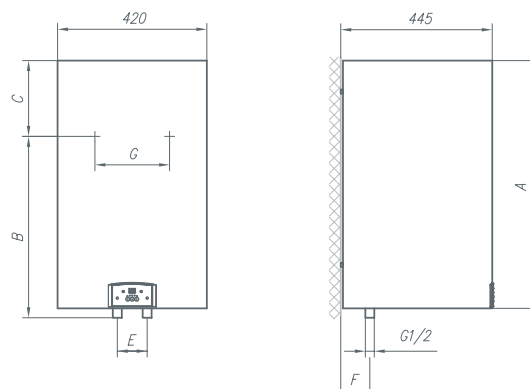


МОДЕЛЬ	OTGS 30 SM	OTGS 50 SM	OTGS 80 SM	OTGS 100 SM
A [мм]	510	690	950	1125
B [мм]	310	470	735	900
C [мм]	235	250	245	225
D [мм]	100	100	100	100
E [мм]	100	100	100	100
F [мм]	350	350	350	350

SUPERIOR SLIM

МОДЕЛЬ		OGB 50 SEDDS	OGB 80 SEDDS	OGB 100 SEDDS
Классификация по размеру		M	M	L
Класс энергоэффективности ⁽¹⁾		C	D	D
Годовой расход электроэнергии ⁽¹⁾	кВтч	1428	1428	2762
Суточный расход электроэнергии ⁽²⁾	кВтч	6,692	6,698	12,850
Экономичный режим работы		есо	есо	есо
Предохранительный клапан/группа безопасности	При подключении водонагревателя как напорного обязательно использование предохранительного клапана.			
Наличие функции Smart		1	1	1
Рабочий объем	л	48,3	78,0	97,3
Объем смешанной воды 40°C Δ40 ⁽²⁾	л	66	101	131
ПРЕДНАЗНАЧЕНИЕ				
Одна или более водоразборных точек		+	+	+
Вертикальный настенный монтаж		+	+	+
МОНТАЖНЫЕ РАЗМЕРЫ				
Средняя толщина изоляционного слоя	мм	20-60	20-60	20-60
Присоединение к водопроводу		G 1/2	G 1/2	G 1/2
Вес нетто/брутто/с водой	кг	24/26/74	31/33/111	36/38/136
ТЕХНИЧЕСКИЕ ХАРАКТЕРИСТИКИ				
Рабочее давление	МПа (бар)	0,6 (6) / 0,9 (9)	0,6 (6) / 0,9 (9)	0,6 (6) / 0,9 (9)
Эмалированный стальной бак		+	+	+
Защитный магниевый анод		+	+	+
Электронная панель управления		+	+	+
Кнопка ВКЛ./ВЫКЛ. водонагревателя		+	+	+
Регулировка температуры до 75°C		+	+	+
Светодиодный термометр		+	+	+
Защита от перегрева		+	+	+
Защита от нагрева без воды		+	+	+
Защита от замерзания		+	+	+
Режим Smart		+	+	+
Индикация работы ТЭНа		+	+	+
Индикация неисправности термостата		+	+	+
Индикация перегрева		+	+	+
Индикация работы режима Smart		+	+	+
Класс защиты		IP24	IP24	IP24
ЭЛЕКТРИЧЕСКИЕ ХАРАКТЕРИСТИКИ				
Количество ТЭНов x мощность ТЭНа	Вт	2 x 1000	2 x 1000	2 x 1000
Мощность	Вт	+	+	+
Напряжение, 230 В ~		2000	2000	2000
Номинальный ток	А	8,7	8,7	8,7
ФУНКЦИОНАЛЬНЫЕ ХАРАКТЕРИСТИКИ				
Теплопотери ⁽³⁾	кВтч/24 ч	0,94	1,3	1,54
Время нагрева от 10° до 65°C		1 ч 38 мин.	2 ч 37 мин.	3 ч 16 мин.
ГАБАРИТЫ УПАКОВКИ				
Размеры в упаковке	мм	490x500x810	490x500x1070	490x500x1245

⁽¹⁾ Регламент ЕС 812/2013; Требования к бытовым электроприборам EN 50440. ⁽²⁾ Требования к бытовым электроприборам EN 50440. ⁽³⁾ Измерялось при температуре окружающей среды 20°C и температуре воды в водонагревателе 65°C (стандарт SIST EN 60379:2005). * Информация об энергоэффективности и расходе электроэнергии действительна при включенной «умной» панели управления и вертикальном монтаже.



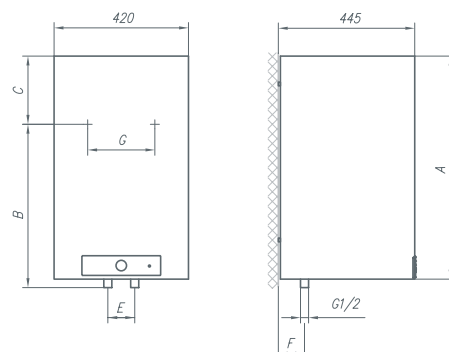
МОДЕЛЬ	OGB 50 SEDDS	OGB 80 SEDDS	OGB 100 SEDDS
A [мм]	690	950	1125
B [мм]	470	735	900
C [мм]	250	245	255
D [мм]	100	100	100
E [мм]	100	100	100
F [мм]	350	350	350

SIMPLICITY

МОДЕЛЬ		OTG 50 SLSIM	OTG 80 SLSIM	OTG 100 SLSIM
Классификация по размеру		M	M	L
Класс энергоэффективности ⁽¹⁾		C	C	C
Годовой расход электроэнергии ⁽¹⁾	кВтч	1427	1428	2762
Суточный расход электроэнергии ⁽²⁾	кВтч	6,692	6,698	12,850
Экономичный режим работы	е / есо	е / есо	е / есо	е / есо
Предохранительный клапан/группа безопасности	При подключении водонагревателя как напорного обязательно использование предохранительного клапана.			
Наличие функции Smart		0	0	0
Рабочий объем	л	49,1	78,8	98,1
Объем смешанной воды 40°C Δ40 ⁽²⁾	л	68	94	131
ПРЕДНАЗНАЧЕНИЕ				
Одна или более водоразборных точек		+	+	+
Вертикальный настенный монтаж		+	+	+
МОНТАЖНЫЕ РАЗМЕРЫ				
Средняя толщина изоляционного слоя	мм	20 - 60	20 - 60	20 - 60
Присоединение к водопроводу		G 1/2	G 1/2	G 1/2
Вес нетто/брутто/с водой	кг	24/26/74	31/33/111	36/38/136
ТЕХНИЧЕСКИЕ ХАРАКТЕРИСТИКИ				
Рабочее давление	МПа (бар)	0,6 (6) / 0,9 (9)	0,6 (6) / 0,9 (9)	0,6 (6) / 0,9 (9)
Эмалированный стальной бак		+	+	+
Защитный магниевый анод		+	+	+
Регулировка температуры до 75°C		+	+	+
Защита от замерзания		+	+	+
Индикация работы ТЭНа		+	+	+
Класс защиты		IP24	IP24	IP24
ЭЛЕКТРИЧЕСКИЕ ХАРАКТЕРИСТИКИ				
Мощность	Вт	2000	2000	2000
Напряжение, 230 В ~		+	+	+
Номинальный ток	А	8,7	8,7	8,7
ФУНКЦИОНАЛЬНЫЕ ХАРАКТЕРИСТИКИ				
Теплопотери ⁽³⁾	кВтч/24 ч	0,94	1,3	1,54
Время нагрева от 10° до 65°C		1 ч 38 мин.	2 ч 37 мин.	3 ч 16 мин.
ГАБАРИТЫ УПАКОВКИ				
Размеры в упаковке	мм	490x500x810	490x500x1070	490x500x1245

⁽¹⁾ Регламент ЕС 812/2013; Требования к бытовым электроприборам EN 50440, ⁽²⁾ Требования к бытовым электроприборам EN 50440, ⁽³⁾ Измерялось при температуре окружающей среды 20°C и температуре воды в водонагревателе 65°C (стандарт SIST EN 60379:2005).

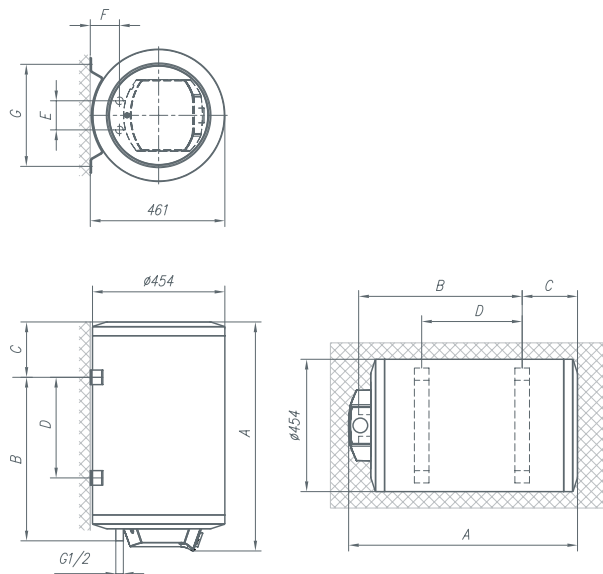
МОДЕЛЬ	OTG 50 SLSIM	OTG 80 SLSIM	OTG 100 SLSIM
A [мм]	690	950	1125
B [мм]	470	735	900
C [мм]	250	245	225
E [мм]	100	100	100
F [мм]	100	100	100
G [мм]	350	350	350



SIMPLICITY

МОДЕЛЬ		GBFU 80 SIM	GBFU 100 SIM
Классификация по размеру		M	L
Класс энергоэффективности ⁽¹⁾		C	C
Годовой расход электроэнергии ⁽¹⁾	кВтч	1428	2762
Суточный расход электроэнергии ⁽²⁾	кВтч	6,698	12,850
Экономичный режим работы		е / есо	е / есо
Предохранительный клапан/группа безопасности		При подключении водонагревателя как напорного обязательно использование предохранительного клапана.	
Наличие функции Smart		0	0
Рабочий объем	л	75,1	96,2
Объем смешанной воды 40°C Δ40 ⁽²⁾	л	92	131
ПРЕДНАЗНАЧЕНИЕ			
Одна или более водоразборных точек		+	+
Вертикальный настенный монтаж		+	+
Горизонтальный настенный монтаж		+	+
МОНТАЖНЫЕ РАЗМЕРЫ			
Средняя толщина изоляционного слоя	мм	17	17
Присоединение к водопроводу		G 1/2	G 1/2
Вес нетто/брутто/с водой	кг	27/29/107	31/33/131
ТЕХНИЧЕСКИЕ ХАРАКТЕРИСТИКИ			
Рабочее давление	МПа (бар)	0,6 (6) / 0,9 (9)	0,6 (6) / 0,9 (9)
Эмалированный стальной бак		+	+
Защитный магниевый анод		+	+
Регулировка температуры до 75°C		+	+
Индикация работы ТЭНа		+	+
Защита от замерзания		+	+
Термометр		+	+
Класс защиты		IP24	IP24
ЭЛЕКТРИЧЕСКИЕ ХАРАКТЕРИСТИКИ			
Количество ТЭНов x мощность ТЭНа	Вт	2x1000	2x1000
Мощность	Вт	2000	2000
Напряжение, 230 В ~		+	+
Номинальный ток	А	8,7	8,7
ФУНКЦИОНАЛЬНЫЕ ХАРАКТЕРИСТИКИ			
Теплопотери ⁽³⁾	кВтч/24 ч	1,85	2,2
Время нагрева от 10° до 65°C		2 ч 37 мин.	3 ч 16 мин.
ГАБАРИТЫ УПАКОВКИ			
Размеры в упаковке	мм	490x500x860	490x500x1005

⁽¹⁾ Регламент ЕС 812/2013; Требования к бытовым электроприборам EN 50440, ⁽²⁾ Требования к бытовым электроприборам EN 50440, ⁽³⁾ Измерялось при температуре окружающей среды 20°C и температуре воды в водонагревателе 65°C (стандарт SIST EN 60379:2005).

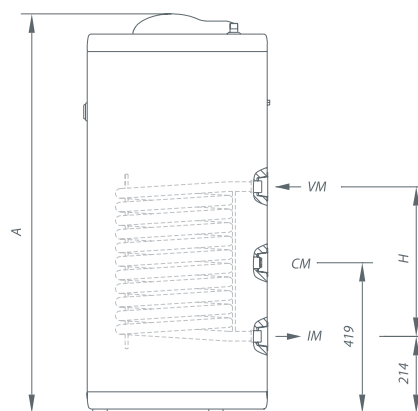


МОДЕЛЬ	GBFU 80 SIM	GBFU 100 SIM
A [мм]	816	961
B [мм]	565	715
C [мм]	205	200
D [мм]	345	495
E [мм]	100	100
F [мм]	100	100
G [мм]	350	350

SPACE ВОДОНАГРЕВАТЕЛИ КОСВЕННОГО НАГРЕВА

МОДЕЛЬ		GV 100	GV 150	GV 200
Класс энергоэффективности ⁽¹⁾		C	D	D
Показатель теплопотерь S ⁽²⁾	Вт	65,8	85,4	104,2
Рабочий объем	л	92,5	141,5	188,9
МОНТАЖНЫЕ РАЗМЕРЫ				
Присоединение к водопроводу		G 1/2	G 1/2	G 1/2
Присоединение к теплообменнику		G 3/4	G 3/4	G 3/4
Вес нетто/брутто/с водой	кг	54/57/154	70/74/220	88/93/288
ТЕХНИЧЕСКИЕ ХАРАКТЕРИСТИКИ				
Рабочее давление	МПа (бар)	0,6 (6) / 0,9 (9)	0,6 (6) / 0,9 (9)	0,6 (6) / 0,9 (9)
Эмалированный стальной бак		+	+	+
Защитный магниевый анод		+	+	+
Термометр		+	+	+
Средняя толщина изоляционного слоя	мм	40	40	25
ТЕПЛООБМЕННИК				
Площадь теплообменника	м ²	0,9	0,9	0,9
Объем	л	4,2	4,2	4,2
Теплопроизводительность ⁽³⁾	кВт	17,6	17,6	17,6
Макс. рабочее давление теплоносителя	МПа (бар)	0,6 (6)	0,6 (6)	0,6 (6)
Макс. температура на входе	°C	85	85	85
ФУНКЦИОНАЛЬНЫЕ ХАРАКТЕРИСТИКИ				
Время нагрева от 10° до 45°C с теплообменником		12 мин.	18 мин.	24 мин.
Теплопотери ⁽²⁾	кВтч/24 ч	1,58	2,05	2,5
ГАБАРИТЫ УПАКОВКИ				
Размеры в упаковке	мм	600x600x1050	600x600x1420	600x600x1610

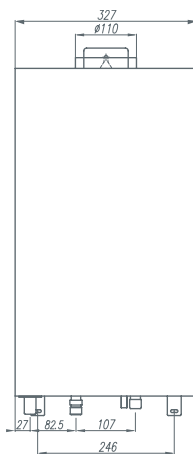
⁽¹⁾ Регламент ЕС 812/2013; Требования к бытовым электроприборам EN 50440, ⁽²⁾ Протестировано по стандарту EN 12897:2006 или EN 60379:2005, ⁽³⁾ Нагрев воды от 10° до 45°C при температуре теплоносителя на входе 70°C и скорости прохождения теплоносителя 3000 л/ч.



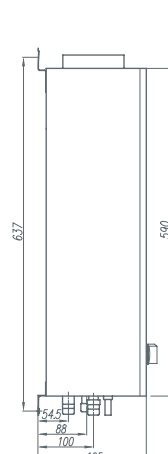
МОДЕЛЬ	GV 100	GV 150	GV 200
A [мм]	955	1325	1520
E [мм]	100	100	100
H [мм]	416	416	416
HV [мм]	G 1/2	G 1/2	G 1/2
TV [мм]	G 1/2	G 1/2	G 1/2
CV [мм]	G 1/2	G 1/2	G 1/2
VM [мм]	G 3/4	G 3/4	G 3/4
IM [мм]	G 3/4	G 3/4	G 3/4

FLOW

МОДЕЛЬ		GWH 10 NNBW	GWH 10 NNBWC
Номинальная тепловая мощность	кВт	20	20
Максимальная производительность горячей воды при $\Delta T = 25$	л/мин.	10	10
Индикация температуры		электронный дисплей	электронный дисплей
Тип розжига		электронный	электронная
Электропитание		от батареек 3 В	от батареек 3 В
Модуляция пламени		нет	да
Диагностика неисправностей		нет	нет
Вид газа/давление газа	бар	G 20/13	G 20/13
Кпд		> 84%	> 84%
Подача воздуха в камеру сгорания		естественная тяга	естественная тяга
Отвод газов из камеры сгорания		естественная тяга	естественная тяга
Диаметр дымохода	мм	110	110
Размеры (в/ш/г)	мм	590x327x180	636x350x225
Размеры водяной арматуры		G 1/2	G 1/2
Размеры газовой арматуры		G 1/2	G 1/2
Минимальное давление воды	бар	0,2	0,2
Максимальное давление воды	бар	10	10
Совершенный компактный размер		да	
Высококачественный медный теплообменник			да
Форсунка горелки из высокоуглеродистой нержавеющей стали		да	да
Поддержка постоянной температуры воды на выходе			да
Сверхнадежный газ-контроль		да	да
Цвет		белый	белый



GWH 10 NNBW



GWH 10 NNBWC



ООО «Горенье БТ»

119180, Москва, Якиманская наб., 4, стр. 1

Единая справочная: 8 800 700 05 15

info@gorenje.ru | www.gorenje.ru

Производитель не несет ответственность за опечатки в издании и оставляет за собой право на внесение изменений в дизайн, конструкцию и описание изделий.

gorenje
Делает жизнь проще