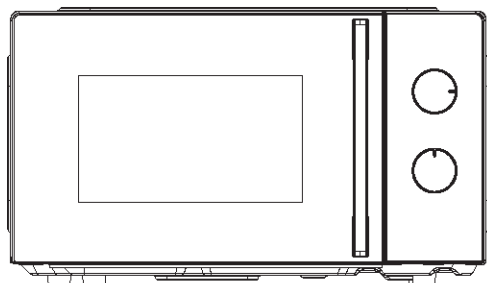


# **gorenje**



**MO20E1W5**  
**MO20E1B5**

**[www.gorenje.com](http://www.gorenje.com)**



Руководство по эксплуатации / микроволновая печь	
<b>RU</b> .....	4

## УВАЖАЕМЫЙ ПОКУПАТЕЛЬ

Мы искренне благодарим вас за покупку. Мы уверены, что вы вскоре найдете множество подтверждений тому, что на наши изделия действительно можно положиться. Чтобы облегчить использование прибора, мы прилагаем подробное руководство по эксплуатации.

Инструкции помогут вам ознакомиться с новым прибором. Внимательно изучите их перед первым использованием.

В любом случае убедитесь, что прибор поставлен вам без повреждений. Если вы обнаружили транспортные повреждения, обратитесь к представителю отдела продаж или на региональный склад, откуда был доставлен товар. Номер телефона указан в квитанции или отчете о доставке.

Желаем вам получить массу удовольствия от использования нового бытового прибора.



Прибор предназначен для бытового использования только в помещении для нагрева пищи и напитков с помощью электромагнитной энергии.

## ИНСТРУКЦИЯ ПО ЭКСПЛУАТАЦИИ

Данные инструкции предназначены для пользователя. В них описана печь и порядок ее использования. Они также применимы к различным типам приборов, поэтому вы можете обнаружить описания функций, которые не относятся к вашему прибору.

## ЭНЕРГОПОТРЕБЛЕНИЕ

Информация об энергопотреблении изделия и максимальном времени перехода в соответствующий режим низкого энергопотребления.

---

Выключенный режим

0,3 Вт

---

## ВАЖНЫЕ ИНСТРУКЦИИ ПО ТЕХНИКЕ БЕЗОПАСНОСТИ



Никогда не прикасайтесь к поверхностям нагревательных или кухонных приборов. Во время работы они нагреваются. Следите за тем, чтобы дети находились на безопасном расстоянии от прибора. Существует риск ожога!



Микроволновая энергия и высокое напряжение! Не снимайте крышку.

**ВНИМАНИЕ!** Во время использования прибор и его комплектующие нагреваются. Старайтесь не прикасаться к нагревательным элементам. Если дети младше 8 лет не находятся под постоянным присмотром, их следует держать подальше от изделия. Детям категорически запрещается играть с данным прибором.

Данным прибором могут пользоваться дети в возрасте от 8 лет и старше, а также лица с ограниченными физическими, сенсорными или умственными способностями или с недостатком опыта и знаний, если они находятся под присмотром или проинструктированы относительно безопасного использования прибора и понимают связанные с этим опасности. Дети не должны играть с прибором. Операции по очистке и обслуживанию прибора не должны проводиться детьми, которые не достигли возраста 8 лет и не находятся под присмотром взрослых.

Храните прибор и шнур питания в месте, недоступном для детей в возрасте менее 8 лет.

- **ВНИМАНИЕ!** Во время работы прибора в комбинированном режиме дети должны пользоваться печью исключительно под наблюдением взрослых, так как внутри находятся высокотемпературные нагреватели (только для моделей с функцией гриля).

- **ВНИМАНИЕ!** Если дверца печи или уплотнители дверцы находятся в неисправном состоянии, печью нельзя пользоваться до тех пор, пока ее не отремонтирует специалист.
- **ВНИМАНИЕ!** Все операции по обслуживанию и ремонту прибора, в ходе которых требуется снятие кожуха, защищающего от воздействия микроволновой энергии, должны выполняться только квалифицированным специалистом.
- **ВНИМАНИЕ!** Жидкости или другие продукты не должны нагреваться в герметичных сосудах, так как они могут взорваться при нагревании.
- Детям категорически запрещается играть с данным прибором.
- Не снимайте ножки печи, не закрывайте вентиляционные отверстия печи.
- Используйте только ту посуду, которая подходит для использования в микроволновой печи.
- Когда пища готовится или подогревается в одноразовой посуде из пластика или бумаги, следите за процессом из-за возможности возгорания.
- При появлении дыма выключите прибор или извлеките вилку кабеля питания из розетки и не открывайте дверцу, чтобы не допустить приток воздуха к источнику возгорания.
- Микроволновый нагрев напитков может привести к отложенному закипанию и разбрызгиванию, поэтому необходимо соблюдать осторожность при перемещении емкости.
- Содержимое бутылочек для кормления и баночек с детским питанием необходимо перемешивать или встряхивать, а перед употреблением проверить температуру, чтобы избежать ожогов.
- Яйца в скорлупе и яйца, сваренные вкрутую, не следует подогревать в микроволновой печи, так как они могут взорваться (даже после завершения подогрева).

- При очистке поверхностей дверцы, уплотнителя дверцы, камеры печи используйте только мягкие неабразивные моющие средства или чистящие составы и наносите их губкой или мягкой тканью.
- Печь следует регулярно очищать, удаляя все остатки пищи.
- Содержание печи в грязном состоянии может привести к повреждению внешнего покрытия, что может негативно сказаться на сроке эксплуатации, а также привести к опасной ситуации.
- Если шнур питания поврежден, то во избежание опасности он должен быть заменен производителем, представителем официального сервисного центра или лицами, обладающими аналогичной квалификацией.
- Следите за тем, чтобы шнур питания не свешивался с края стола или рабочей поверхности.
- Никогда не подключайте данный прибор к внешнему таймеру или системе дистанционного управления во избежание опасной ситуации.
- Никогда не заменяйте лампочку внутри печи самостоятельно. Замена всегда должна выполняться сервисной службой Gorenje.
- Не очищайте прибор паровыми очистителями, аппаратами высокого давления, острыми предметами, абразивными чистящими средствами, абразивными губками и пятновыводителями.

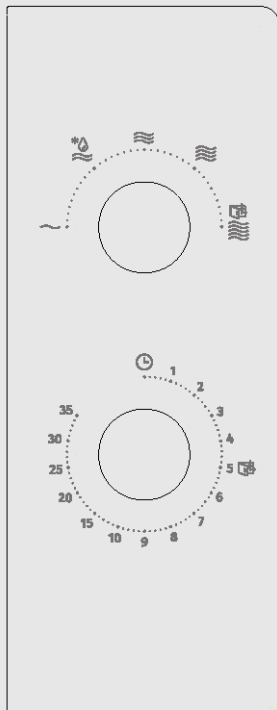
## ИНСТРУКЦИЯ ПО ТЕХНИКЕ БЕЗОПАСНОСТИ ПРИ ОБЩЕМ ИСПОЛЬЗОВАНИИ

Ниже приведены, как и для всех приборов, определенные правила, которым необходимо следовать, и меры предосторожности для обеспечения оптимальной работы данной печи:

1. При работе печи всегда устанавливайте на место стеклянный поддон, роликое кольцо, муфту и роликую дорожку.
2. Не используйте печь для каких-либо целей, кроме приготовления пищи (например, для сушки одежды, бумаги или других непищевых предметов, а также для стерилизации).
3. Не включайте пустую печь. Это может привести к ее повреждению.
4. Не используйте камеру печи для хранения каких-либо предметов, например бумаг, кулинарных книг и т. д.
5. Не готовьте продукты, окруженные оболочкой, такие как яичные желтки, картофель, куриная печень и т. д., не проколов их предварительно несколько раз вилкой.
6. Не вставляйте какие-либо предметы в отверстия на внешнем корпусе.
7. Ни в коем случае не снимайте детали печи, такие как ножки, муфта, винты и т. д.
8. Не готовьте продукты прямо на стеклянном поддоне. Поместите продукты в/на соответствующую посуду перед размещением в печи. **ВАЖНО: ПОСУДА, КОТОРУЮ НЕЛЬЗЯ ИСПОЛЬЗОВАТЬ В МИКРОВОЛНОВОЙ ПЕЧИ**
  - Не используйте металлические кастрюли или посуду с металлическими ручками.
  - Не используйте посуду с металлической отделкой.
  - Не используйте бумажные проволочные завязки на пластиковых пакетах.
  - Не используйте меламиновую посуду, так как она содержит материал, поглощающий микроволновую энергию. Это может привести к растрескиванию или обугливанию посуды и замедлить скорость приготовления.
  - Не используйте посуду Centura Tableware. Глазурь не подходит для использования в микроволновой печи. Не следует использовать чашки Corelle Livingware с круглыми ручками.
  - Не готовьте в емкости с суженным отверстием (например, в бутылке или герметично закрытой масляной бутылке), поскольку они могут взорваться при нагревании в микроволновой печи.
  - Не используйте обычные термометры для мяса или конфет.
  - Существуют термометры, специально предназначенные для приготовления пищи в микроволновой печи. Их можно использовать.
9. Посуда для микроволновой печи должна использоваться только в соответствии с инструкциями производителя.
10. Не пытайтесь жарить продукты во фритюре в этой печи.
11. Помните, что микроволновая печь нагревает только жидкость в емкости, а не саму емкость. Поэтому, даже если крышка емкости не горячая на ощупь при извлечении из печи, помните, что пища/жидкость внутри будет выделять такое же количество пара и/или брызг при снятии крышки, как и при обычном приготовлении.

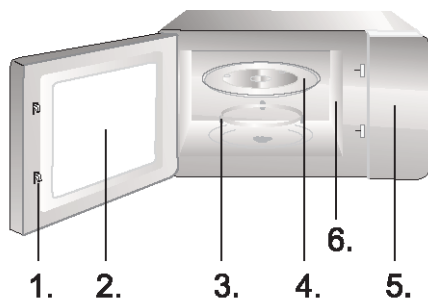
12. Всегда проверяйте температуру приготовленной пищи самостоятельно, особенно если вы нагреваете или готовите еду/жидкость для младенцев. Рекомендуется никогда не употреблять пищу/жидкость сразу из печи, а дать ей постоять несколько минут и перемешать для равномерного распределения тепла.
13. Пища, содержащая смесь жира и воды (например, бульон), должна постоять в печи 30–60 секунд после выключения. Это необходимо, чтобы смесь настоялась и чтобы предотвратить бурление при опускании ложки в еду/жидкость или добавлении бульонного кубика.
14. При подготовке/приготовлении пищи/жидкости помните, что существуют определенные продукты (например, рождественские пудинги, джем и фарш), которые нагреваются очень быстро. При нагревании или приготовлении продуктов с высоким содержанием жира или сахара не используйте пластиковые контейнеры.
15. Кухонная посуда может нагреваться из-за передачи тепла от нагретой пищи. Это особенно актуально, если верх и ручки посуды были закрыты пищевой пленкой. Для посуды могут потребоваться прихватки.
16. Для снижения риска возгорания в камере печи:
  - a) Не допускайте перегрева/пережаривания пищи. Осторожно следите за микроволновой печью, если бумага, пластик или другие горючие материалы помещаются внутрь печи, чтобы облегчить приготовление пищи.
  - b) Снимите проволочные завязки с пакетов перед помещением пакета в печь.
  - c) Если материалы внутри печи загорелись, держите дверцу печи закрытой, выключите печь настенным выключателем или отключите питание на предохранителе или панели автоматического выключателя.

## ПАНЕЛЬ УПРАВЛЕНИЯ



1. Регулятор мощности приготовления

2. Регулятор таймера (0–35 минут)



1. Система блокировки дверцы
2. Окно дверцы
3. Роликовое кольцо
4. Стеклоподдон
5. Панель управления
6. Волновод (не снимайте слюдяную пластину, закрывающую волновод)

# ИНСТРУКЦИЯ ПО ЭКСПЛУАТАЦИИ

## ОСТАНОВКА ПРИГОТОВЛЕНИЯ

1. Для временной остановки: откройте дверцу. Результат: приготовление остановится. Чтобы возобновить приготовление, закройте дверцу.
2. Для полной остановки: поверните регулятор таймера в положение «0».

## РАЗМОРАЖИВАНИЕ



Функция размораживания позволяет размораживать мясо, птицу и рыбу. Сначала поместите замороженные продукты в центр камеры и закройте дверцу.

1. Поверните регулятор мощности приготовления в положение «РАЗМОРАЖИВАНИЕ».
2. Поверните регулятор таймера, чтобы выбрать подходящее время. Загорится подсветка печи.

**ПРИМЕЧАНИЕ:** микроволновая печь будет работать в течение установленного времени. По истечении времени прозвучит звуковой сигнал. Вы можете изменить время приготовления в любой момент.

## ПРИГОТОВЛЕНИЕ В РЕЖИМЕ МИКРОВОЛН



Следующая процедура объясняет, как готовить или разогревать пищу. Всегда проверяйте настройки приготовления, прежде чем оставлять печь без присмотра. Сначала поместите продукты в центр камеры и закройте дверцу.


1. Установите уровень мощности, повернув регулятор мощности приготовления на 17%, 30%, 55%, 80%, 100%.
2. Установите время, повернув регулятор таймера. Загорится подсветка печи.


**ПРИМЕЧАНИЕ:** микроволновая печь будет работать в течение установленного времени. По истечении времени прозвучит звуковой сигнал. Вы можете изменить время приготовления в любой момент.

## ФУНКЦИЯ САМООЧИСТКИ — AQUACLEAN



Для регулярной очистки печи рекомендуется следующая

процедура: поверните регулятор мощности в положение . Поставьте стакан воды (200 мл) и поверните регулятор таймера

для включения функции . После завершения программы подождите 2–3 минуты, затем выньте стеклянный поддон и протрите печь мягкой тканью.

## УХОД ЗА МИКРОВОЛНОВОЙ ПЕЧЬЮ

1. Перед очисткой выключите печь и выньте вилку из розетки.
2. Поддерживайте чистоту внутри печи. Если брызги пищи или пролитая жидкость прилипли к стенкам печи, протрите их влажной тканью. Не рекомендуется использовать агрессивные моющие средства или абразивы.
3. Внешнюю поверхность печи следует протирать влажной тканью. Чтобы предотвратить повреждение рабочих частей внутри печи, не допускайте попадания воды в вентиляционные отверстия.
4. Не допускайте попадания влаги на панель управления. Протирайте ее мягкой влажной тканью. Не используйте моющие средства, абразивы или чистящие спреи на панели управления.
5. Если внутри или снаружи дверцы печи скапливается пар, протрите его мягкой тканью. Скопление влаги может быть связано с эксплуатацией печи в условиях высокой влажности и никоим образом не указывает на неисправность прибора.
6. Иногда необходимо снимать стеклянный поддон для очистки. Мойте поддон в теплой мыльной воде или в посудомоечной машине.
7. Роликовое кольцо и дно камеры печи следует регулярно очищать во избежание чрезмерного шума. Просто протрите нижнюю поверхность печи мягким моющим средством, водой или средством для мытья окон и высушите. Роликовое кольцо можно мыть в теплой мыльной воде или посудомоечной машине. Образующиеся при приготовлении пищи испарения скапливаются при многократном использовании, но никак не влияют на нижнюю поверхность или колесики роликового кольца. При снятии роликового кольца с дна камеры для очистки обязательно устанавливайте его обратно в правильном положении.
8. Избавьтесь от запаха из печи, смешав чашку воды с соком и цедрой одного лимона в глубокой миске, подходящей для микроволновой печи. Включите печь на 5 минут, затем тщательно протрите и высушите мягкой тканью.

### ОХРАНА ОКРУЖАЮЩЕЙ СРЕДЫ

По окончании срока службы не выбрасывайте прибор вместе с обычными бытовыми отходами. Сдайте его в официальный пункт сбора для переработки. Так вы внесете свой вклад в защиту окружающей среды.

# УСТАНОВКА МИКРОВОЛНОВОЙ ПЕЧИ

## УСТАНОВКА

1. Убедитесь, что все упаковочные материалы удалены с внутренней стороны дверцы.
2. После распаковки осмотрите печь на наличие видимых повреждений, таких как:
  - перекошенная дверца,
  - поврежденная дверца,
  - вмятины или отверстия в окне дверцы и на экране,
  - вмятины в камере.При наличии любого из вышеперечисленных повреждений НЕ используйте печь.
3. Эта микроволновая печь весит 7,9 кг и должна быть установлена на достаточно прочной горизонтальной поверхности, которая выдержит этот вес.
4. Печь должна быть установлена вдали от источников высокой температуры и пара.
5. НЕ ставьте ничего на верхнюю часть печи.
6. Для обеспечения правильной вентиляции расстояние от боковых стенок печи до других предметов должно быть не менее 20 см и от задней стенки печи — не менее 30 см.
7. НЕ снимайте приводной вал вращающегося поддона.
8. Как и с любым прибором, при использовании детьми необходим тщательный контроль.
9. Убедитесь, что розетка переменного тока легко доступна, чтобы в случае чрезвычайной ситуации можно было быстро вынуть вилку. В противном случае должна быть предусмотрена возможность отключения устройства с помощью выключателя от цепи. В этом случае учитываются существующие положения стандартов электробезопасности.

Прибор должен быть правильно подключен к заземленной розетке с однофазным переменным током (220–240 В/50 Гц). **ВНИМАНИЕ! ПРИБОР ДОЛЖЕН БЫТЬ ЗАЗЕМЛЕН!**
10. Потребляемая мощность этой печи составляет 1,3 кВА; при установке рекомендуется проконсультироваться с инженером по техническому обслуживанию.

**ОСТОРОЖНО! Внутри печь защищена предохранителем на 250 В, 8 А.**

## ТЕХНИЧЕСКИЕ ХАРАКТЕРИСТИКИ

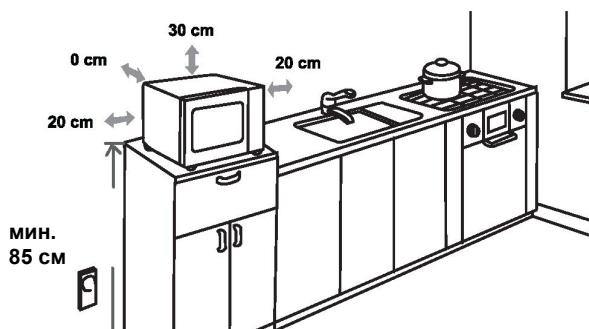
Потребляемая мощность.....	220-240 В/50 Гц, 1100 Вт
Выходная мощность.....	700 Вт
Рабочая частота.....	2450 МГц
Внешние габариты.....	456 x 353 x 264 мм
Объем камеры.....	20 литров
Вес без упаковки.....	прибл. 7,9 кг
Уровень шума.....	Lc < 55 дБ (А)



Данный прибор маркирован в соответствии с Европейской директивой 2012/19/EU об отходах электрического и электронного оборудования (WEEE).

Эта директива является основой для действующей по всей Европе системы возврата и переработки отходов электрического и электронного оборудования.

## МОНТАЖНЫЕ РАЗМЕРЫ



## РАДИОПОМЕХИ

Микроволновая печь может создавать помехи для вашего радиоприемника, телевизора или аналогичного оборудования. При возникновении помехи можно устранить или уменьшить с помощью следующих мер:

- Очистите дверцу и уплотнительную поверхность печи.
- Поставьте радиоприемник, телевизор и т. д. как можно дальше от микроволновой печи.
- Используйте правильно установленную антенну для радиоприемника, телевизора и т. д., чтобы обеспечить уверенный прием сигнала.

МЫ ОСТАВЛЯЕМ ЗА СОБОЙ ПРАВО ВНОСИТЬ ЛЮБЫЕ  
ИЗМЕНЕНИЯ, КОТОРЫЕ НЕ ВЛИЯЮТ НА  
ФУНКЦИОНАЛЬНОСТЬ ПРИБОРА.

## ПЕРЕД ОБРАЩЕНИЕМ В СЕРВИСНУЮ СЛУЖБУ

1. Если печь не работает, информация на дисплее не появляется или дисплей погас:
  - а) Убедитесь, что печь надежно подключена к сети. Если нет, выньте вилку из розетки, подождите 10 секунд и снова надежно вставьте ее.
  - б) Проверьте помещение на наличие перегоревшего предохранителя или сработавшего главного автоматического выключателя. Если они работают исправно, проверьте розетку с помощью другого прибора.
2. Если не работает микроволновой нагрев:
  - а) Проверьте, установлен ли таймер.
  - б) Убедитесь, что дверца надежно закрыта и защитные блокировки сработали. В противном случае микроволновая энергия не будет поступать в печь.  
**Если ничего из вышеперечисленного не помогло исправить ситуацию, обратитесь в ближайший авторизованный сервисный центр.**

**Прибор предназначен для бытового использования только в помещении для нагрева пищи и напитков с помощью электромагнитной энергии.**

## ГАРАНТИЯ И ОБСЛУЖИВАНИЕ

Если вам нужна информация или возникла проблема, свяжитесь с центром обслуживания клиентов Gorenje в своей стране (номер телефона указан в гарантийном талоне). Если в вашей стране нет центра обслуживания клиентов, обратитесь к местному дилеру Gorenje или в сервисный отдел бытовой техники Gorenje.

### **Только для личного использования!**

Дополнительные рекомендации по приготовлению пищи в микроволновой печи и полезные советы можно найти на веб-сайте:

<http://www.gorenje.com>

**ЖЕЛАЕТ ВАМ ПОЛУЧИТЬ МАССУ УДОВОЛЬСТВИЯ ОТ  
ИСПОЛЬЗОВАНИЯ ВАШЕГО ПРИБОРА**

# **gorenje**

[www.gorenje.com](http://www.gorenje.com)

